

ALTA PRODUTTIVITÀ • ROBUSTEZZA • PRECISIONE • TECNOLOGIA

CENTRI DI LAVORO VERTICALI

# SERIE ROMI D

NUOVA GENERAZIONE



[www.romi.com](http://www.romi.com)





MAGGIORE  
PRODUTTIVITÀ  
E REDDITIVITÀ  
PER LA VOSTRA  
IMPRESA!

*Nel costante processo di trasformazione dell'industria, è cruciale possedere differenze che rendano i vostri prodotti superiori a quelli offerti dalla concorrenza.*

*In tale contesto, l'inserimento di nuove tecnologie nel processo produttivo, principalmente attraverso **macchine utensili più moderne, rapide e precise, aumenta le prestazioni della produzione.***

*Ottieni maggiore qualità, produttività, efficienza e il migliore profitto netto superiore a quello già ottenuto nella tua impresa!*

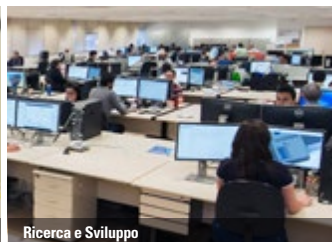
Con più di 90 anni di storia e di presenza globale, abbiamo conservato i valori che hanno reso i nostri prodotti riconosciuti in tutto il mondo. **Offriamo le macchine utensili con il miglior rapporto qualità-prezzo del mercato.** Il nostro impegno nello sviluppo costante di nuove soluzioni e la dedizione all'innovazione si traducono in macchine utensili robuste, di alta tecnologia e di qualità.

**Garantiamo un supporto completo in tutte le fasi dell'acquisto** attraverso i nostri team di progettazione e team di vendita, formazione dei clienti, assistenza tecnica specializzata e ricambi. **Avere una macchina utensile Romi vi assicura di avere un equipaggiamento all'avanguardia** combinato con una reputazione di valore, fornendo un alto valore di rivendita in futuro.

Con Romi otterrete una soluzione completa e molto più di una semplice attrezzatura: **avrete la sicurezza e la tranquillità di contare sul produttore in qualsiasi momento, ogni volta che sarà necessario.** Contate su di noi per trovare una soluzione adeguata alle vostre necessità. **Il nostro obiettivo principale è rendere la vostra impresa ancora più produttiva e redditizia.**



Camera Bianca



Ricerca e Sviluppo



Sistema Produttivo Flessibile



Assistenza Tecnica



Training



Pezzi di Ricambio

# SERIE ROMI D

NUOVA GENERAZIONE

Alta produttività con robustezza, precisione e tecnologia.





Apparecchiature estremamente versatili, destinate ad un'ampia gamma di applicazioni di lavorazione, dagli ambienti di produzione all'utensileria. Offrono alta rigidità perfino in operazioni di lavorazione gravose, oltre a stabilità termica e geometrica, garantendo precisione, alte performance e produttività.



### ROMI D 600

<b>Testa</b>	10.000 rpm
<b>Cono mandrino</b>	ISO 40
<b>Motore</b>	25 cv / 18.5 kW
<b>Cambio-utensili automatico</b>	capacità 20 utensili
<b>Tavola</b>	914 x 560 mm
<b>CNC</b>	Fanuc Oi-MF Plus



### ROMI D 800

<b>Testa</b>	10.000 / 15.000 rpm
<b>Cono mandrino</b>	ISO 40
<b>Motore</b>	25 cv / 18.5 kW (10.000 rpm) 20 cv / 15 kW (15.000 rpm)
<b>Cambio-utensili automatico</b>	capacità 30 utensili
<b>Tavola</b>	914 x 560 mm
<b>CNC</b>	Fanuc Oi-MF Plus i-HMI



### ROMI D 1000

<b>Testa</b>	10.000 / 15.000 rpm
<b>Cono mandrino</b>	ISO 40
<b>Motore</b>	25 cv / 18.5 kW (10.000 rpm) 20 cv / 15 kW (15.000 rpm)
<b>Cambio-utensili automatico</b>	capacità 30 utensili
<b>Tavola</b>	1.220 x 560 mm
<b>CNC</b>	Fanuc Oi-MF Plus i-HMI



### ROMI D 1250

<b>Testa</b>	10.000 / 15.000 rpm
<b>Cono mandrino</b>	ISO 40
<b>Motore</b>	25 cv / 18.5 kW (10.000 rpm) 20 cv / 15 kW (15.000 rpm)
<b>Cambio-utensili automatico</b>	capacità 30 utensili
<b>Tavola</b>	1.320 x 560 mm
<b>CNC</b>	Fanuc Oi-MF Plus i-HMI



# STRUTTURA

## ROBUSTEZZA E TECNOLOGIA

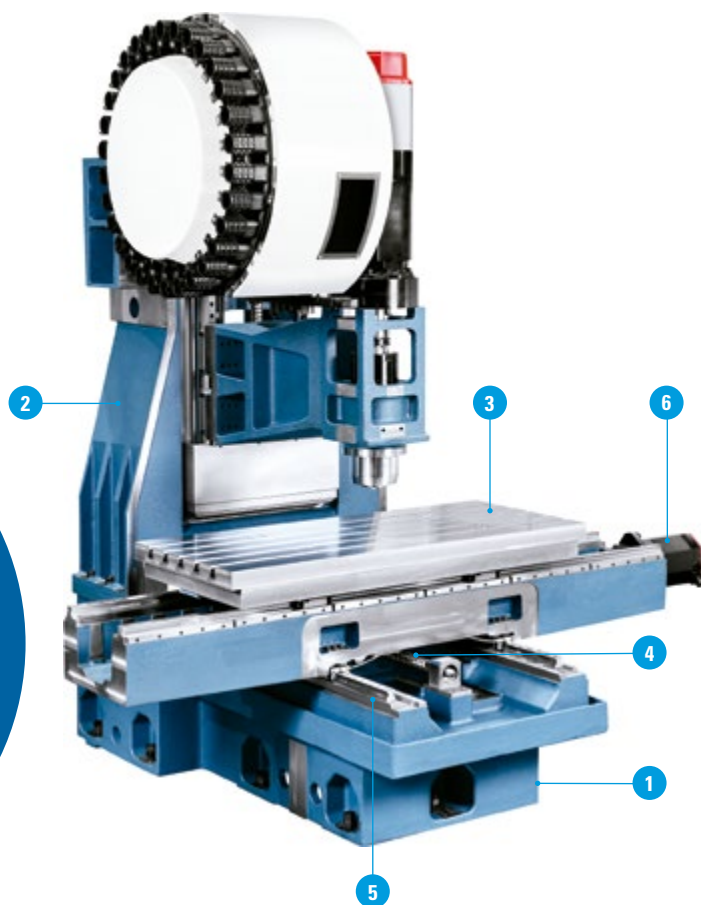
Grazie all'elevata qualità del processo di lavorazione, le macchine ROMI si distinguono per affidabilità ed elevata efficienza. Tutte le macchine sono controllate con il sistema laser per le misurazioni di posizionamento e ripetibilità. La verifica dell'allineamento degli assi è realizzata con il sistema Ball Bar, che assicura la perfetta interpolazione degli assi X, Y e Z.

I centri di lavoro ROMI Serie D sono stati progettati con il sistema CAD 3D e tutta la struttura è stata dimensionata utilizzando il metodo degli elementi finiti (FEA).



### Vantaggi delle Guide Lineari

- Velocità di avanzamento fino a 40m/min(\*)
- Posizionamento rapido degli assi, con tempi morti ridotti ed incremento della produttività
  - Accelerazioni elevate
- Basso consumo di olio lubrificante
- Manutenzione semplificata
  - Rigidità elevata e maggiore durata



1

**BASAMENTO** monoblocco realizzato in ghisa, concepito in modo da assorbire le vibrazioni, per ottenere una miglior finitura dei particolari lavorati, maggior durata degli utensili da taglio e della macchina stessa.

2

**COLONNA** progettata per offrire un ottimo supporto al gruppo della testa, con elevata stabilità geometrica.

3

**TAVOLE** sostenute da guide lineari, con superficie munita di cave a "T" per il montaggio e il fissaggio dei dispositivi. Progettate per sostenere pesi elevati con la massima stabilità.

4

**VITI A RICIRCOLO DI SFERE** temprate e rettificate, con chiocciola pre-caricata, assicurano elevata rigidità e grande precisione di posizionamento e di ripetibilità degli assi.



5

**GUIDE LINEARI A RULLI.** Permettono movimenti più veloci pur garantendo precisione e accelerazioni elevate grazie al basso coefficiente di attrito tra le guide e blocchi.

6

**SERVOMOTORI AC** brushless, con encoder assoluto integrato, trasmettono i movimenti alle viti a ricircolo di sfere degli assi, tramite accoppiamento diretto, fornendo eccellente precisione di posizionamento e ripetibilità degli assi.

(\*) Excepto ROMI D 600



# TESTA

## ALTE PRESTAZIONI E PRECISIONE

Motore principale accoppiato direttamente alla cartuccia del mandrino. Assicura la massima efficienza nella trasmissione della coppia, della potenza e della rotazione. Il cono del mandrino è predisposto per BT/BBT, offrendo una maggiore rigidità sui portautensili.

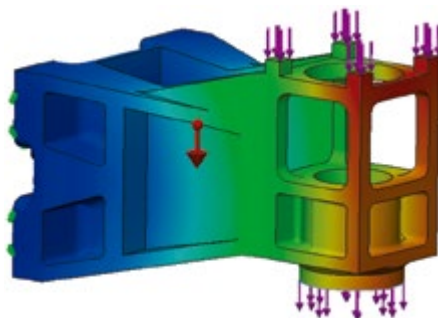




Robusto mandrino a cartuccia con cuscinetti ad alta precisione. Permette elevate rotazioni, garantendo le prestazioni anche in condizioni di taglio gravose. Assicura la massima precisione di concentricità con una minima distorsione termica, anche durante i cicli di lavoro a rotazione elevata.



► Può essere equipaggiato con il sistema di raffreddamento della testa (opzionale). Per la testa da 15.000 rpm, questo sistema è standard e contribuisce alla stabilità termica e geometrica dell'insieme.



► Struttura che offre massima stabilità termica e geometrica, rigidità elevata e grande capacità di assorbimento degli sforzi di lavorazione, annullando anche le vibrazioni generate da cicli di lavorazione gravosi.



#### COMPENSAZIONE TERMICA

Posizionati strategicamente sulla macchina, algoritmi matematici correggono la posizione degli assi in tempo reale. In questo modo, si ottengono risultati dimensionali stabili, anche per lunghi periodi di tempo.

**CUSCINETTI** a sfere obliqui, ultra precisi, a lubrificazione permanente.

**TENUTA** dei cuscinetti a labbro.

**SISTEMA PRESSURIZZATO** a tenuta pneumatica, che consente di evitare la contaminazione dei cuscinetti da parte del refrigerante di taglio e delle impurità.

**SISTEMA PNEUMATICO PER LA PULIZIA** del cono mandrino, per impedire la penetrazione di trucioli ed evitare danneggiamenti ai codoli degli utensili.

**GUIDE LINEARI A RULLI.** Permettono movimenti più rapidi pur garantendo precisione ed accelerazioni elevate grazie al basso coefficiente di attrito tra le guide e i blocchi.



# CAMBIO-UTENSILI AUTOMATICO

EFFICIENZA E PRODUTTIVITÀ

Cambi utensili automatici, rapidi, precisi e affidabili, contribuiscono ad aumentare la produttività e l'efficienza nella lavorazione. E' previsto un magazzino di 30 utensili (ROMI D 800/D 1000/D 1250) o di 20 utensili (ROMI D 600).

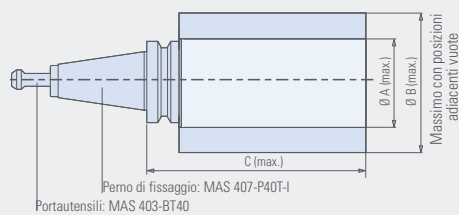


Cambio-utensili automatico con capacità di 20 utensili (ROMI D 600)



Cambio-utensili automatico con capacità di 30 utensili (ROMI D 800/ D1000/ D1250)

#### Portautensili BT / CAT / DIN (\*)



Tipo	ROMI D 600		ROMI D 800 / D 1000 / D 1250	
		BT-40 / BBT-40		BT-40 / BBT-40
A	mm	100		75
B	mm	200		127
C	mm	254		300
Peso max	kg	6		7
Peso max totale	kg	68		150

(\*) Per macchine con sistema di raffreddamento attraverso il centro del mandrino, i portautensili ed i tiranti dovranno avere un foro di passaggio per il refrigerante di taglio.

Per rotazioni sopra 10.000 rpm, si raccomanda l'uso di portautensili BBT. Indipendentemente dalla rotazione, tutti gli utensili devono essere bilanciati a G2.5.

# CNC

## TECNOLOGIA E AFFIDABILITÀ



**1.** Ambiente che fornisce la visualizzazione di varie informazioni su una singola schermata. Es.: avanzamento degli assi e indicatori di carico del mandrino principale, programma corrente, codici modali, informazioni sugli utensili, icone, allarmi, ecc.

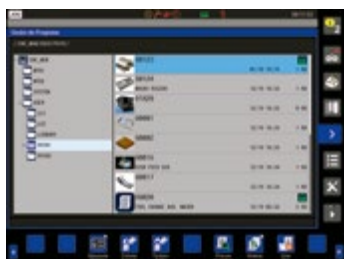
I Centri di Lavoro Verticali della Serie ROMI D sono equipaggiati con CNC Fanuc Oi-MF Plus i-HMI, che offre all'operatore grande facilità di programmazione, avendo lo schermo principale con aree separate per pianificazione, lavorazione, miglioramenti e utilità, permettendo l'accesso alle funzioni in soli due click. Possiedono interfaccia Ethernet, drive per scheda Compact Flash e porta USB.



**2.** Gestione utensili completa e dinamica, che consente un rapido accesso alle informazioni.



**3.** Risorse per manutenzione correttiva e preventiva (messaggi, allarmi, cronologia, ecc.). I messaggi di avviso vengono inviati prima che si verifichi il malfunzionamento, per una manutenzione preventiva ed efficiente.



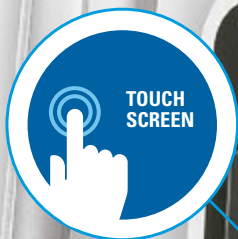
**4.** I programmi di lavorazione possono essere facilmente accessibili e visualizzati in cartelle organizzate, con l'immagine del particolare, il nome e il numero del programma, facilitandone l'identificazione.



**5.** Permette la visualizzazione di file in vari formati, consentendo l'archiviazione di manuali, diagrammi ed altre informazioni importanti.



**6.** Vari cicli di lavorazione interattivi, come: cicli per cave, foratura, maschiatura, misurazioni, ecc.



FANUC Oi-MF Plus com schermo da 10,4" (D 600) e FANUC Oi-MF Plus com schermo da 15" Touchscreen e i-HMI (D 800, D 1000 e D 1250)


# GESTIONE TRUCIOLI

## RIMOZIONE COMPLETA DEI RESIDUI DI LAVORAZIONE

L'inclinazione ripida delle protezioni telescopiche e dei vassoi favorisce il deflusso dei trucioli, che sono trasportati dalla coclea elicoidale al convogliatore trucioli. (**ROMI D 800 / ROMI D 1000 / ROMI D 1250**)



### Convogliatore Trucioli (opzionale)

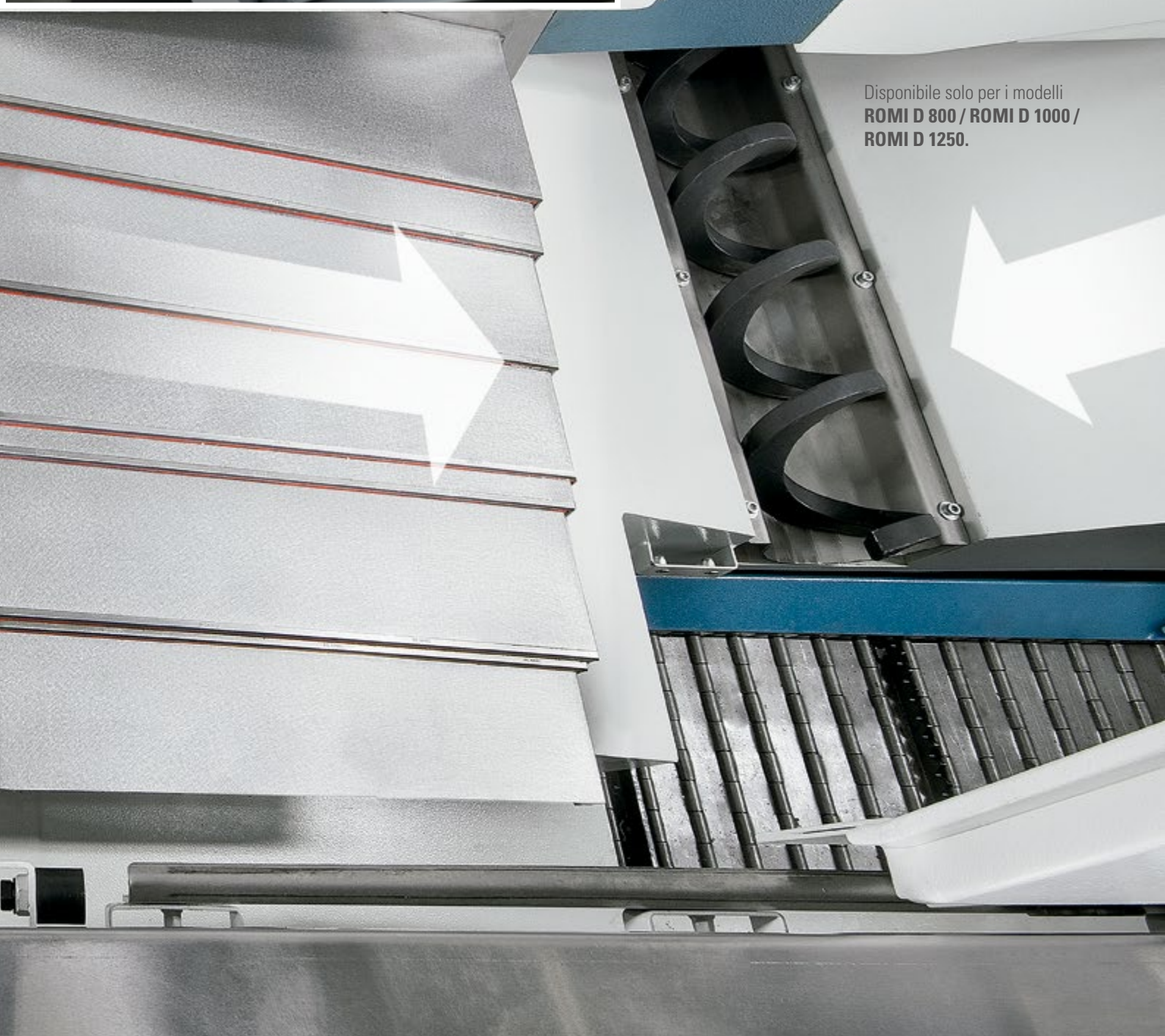
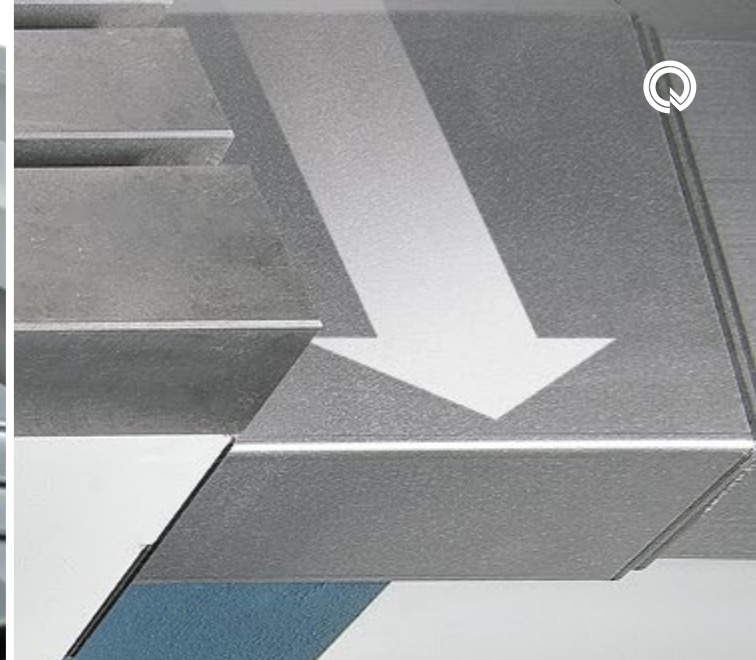
Modello	Tipo di Truciolo	Materiale				
		Acciaio	Alluminio	Non ferroso (bronzo e ottone)	Ghisa	
TCE (trasportatore a tappeto longitudinale)	 A spirale o lungo	X	●	X	X	X
TCA (trasportatore longitudinale raschiante)	 Sottile e corto	○	○	○	○	○
TCL (trasportatore longitudinale per truciolo leggero)	 A spirale o lungo	○	●	○	○	X

● Totalmente indicato    ○ Parzialmente indicato    X Non indicato

**TCA:** i trucioli più piccoli di 0,5 mm possono contaminare il serbatoio e richiedere una pulizia frequente / agglomerati di trucioli o trucioli di dimensioni superiori a 50 mm possono bloccare il convogliatore

**TCE:** trucioli corti più piccoli di 5 mm possono contaminare il serbatoio e richiedere una pulizia frequente

**TCL:** trucioli più piccoli di 0,5 mm possono contaminare il serbatoio e richiedere una pulizia frequente



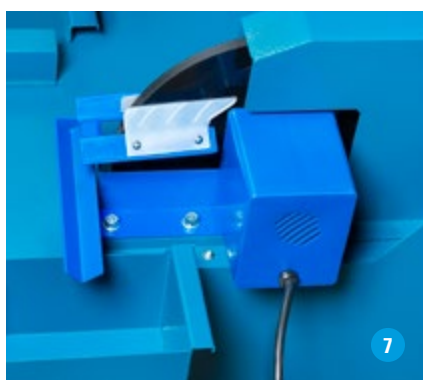
# DOTAZIONI OPZIONALI

## VERSATILITÀ PER LA VOSTRA PRODUZIONE

Per adattare perfettamente il vostro Centro di Lavoro Verticale della Serie ROMI D alle vostre esigenze di lavorazione, offriamo una vasta gamma di optional da poter installare sulla vostra macchina, rendendola ancora più versatile.



6



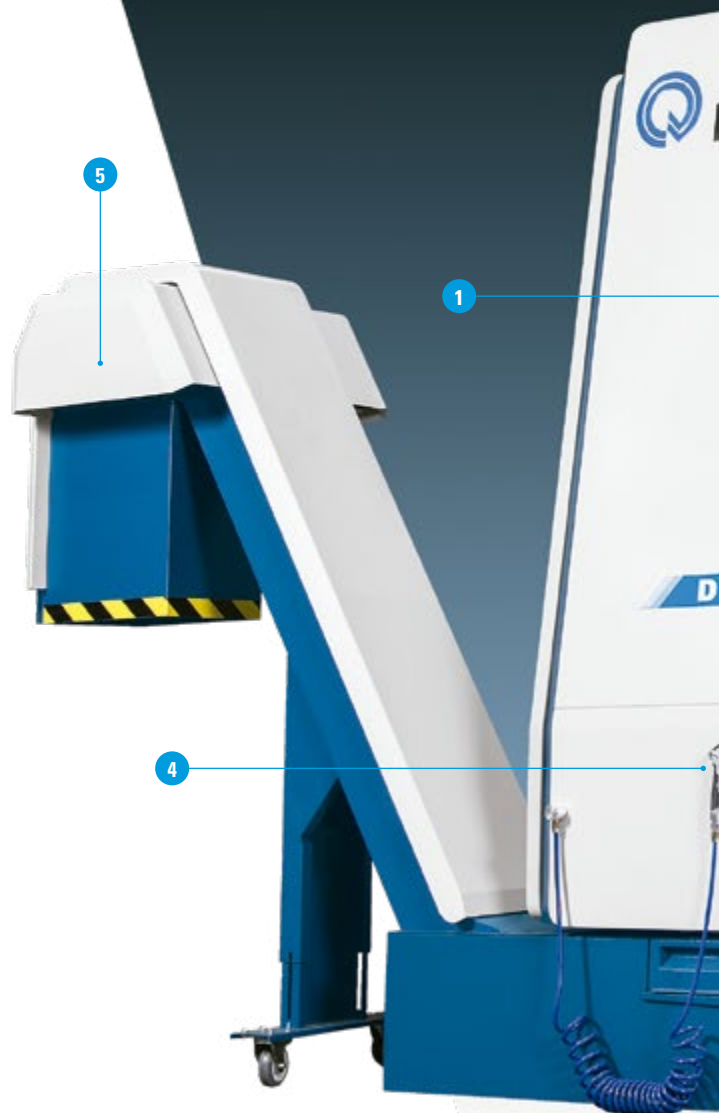
7

## TAVOLA 4° ASSE



Consente la lavorazione di particolari a qualsiasi angolazione ed a interpolazione continua, con eccellenti risultati di posizionamento e ripetibilità della piastra. Di costruzione robusta, offre grande rigidità e assorbimento delle vibrazioni. Per la lavorazione di particolari lunghi, può essere fornita con la contropunta mobile opzionale.

1. Porta Automatica e Barriera Fotoelettrica
2. Indicatore di stato luminoso
3. Aspiratore fumi
4. Pistola di Lavaggio
5. Convogliatore Trucioli
6. Sistema di Raffreddamento della Testa (standard per 15.000 rpm e optional per 10.000 rpm)
7. Separatore Olio







1

3

2

ROMI

1250

4.

SÉRIE ROMI D HYBRID

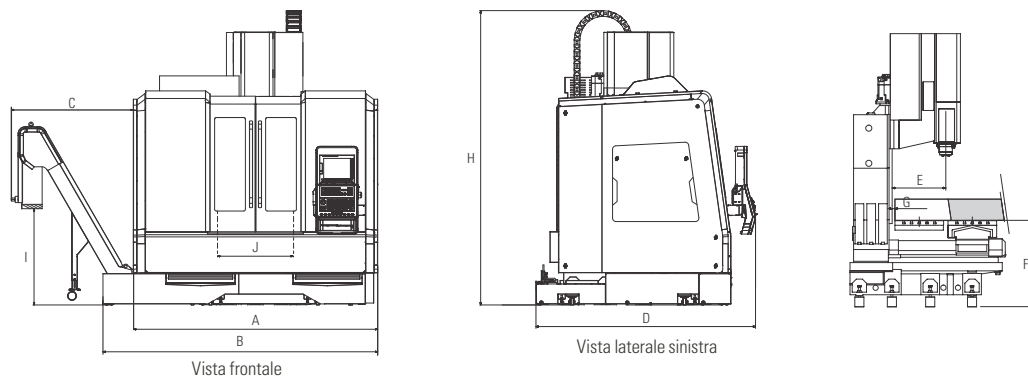


Asportazione truciolo e manifattura additiva in una sola macchina

Specifiche tecniche		ROMI D 600	ROMI D 800	ROMI D 1000	ROMI D 1250
<b>Testa verticale</b>					
Cono mandrino	ISO	40	40	40	40
Velocità (versione 10.000 rpm)	rpm	10 ~ 10.000	10 ~ 10.000	10 ~ 10.000	10 ~ 10.000
Velocità (versione 15.000 rpm)	rpm	-	15 ~ 15.000	15 ~ 15.000	15 ~ 15.000
<b>Avanzamenti</b>					
Avanzamento rapido (assi X / Y / Z)	m/min	30	40	40	40
Avanzamento max. di taglio programmabile	m/min	20	20	20	20
<b>Corse</b>					
Corsa tavola superiore (asse X)	mm	600	800	1.020	1.270
Corsa tavola inferiore (asse Y)	mm	610	610	610	610
Corsa testa (asse Z)	mm	640	640	640	640
Distanza tra naso mandrino e tavola	mm	110 ~ 750	110 ~ 750	110 ~ 750	110 ~ 750
<b>Tavola</b>					
Superficie tavola	mm	914 x 560	914 x 560	1.220 x 560	1.320 x 560
Larghezza cave a T x distanza	mm	18 x 89	18 x 89	18 x 89	18 x 89
Numero di cave a T	un	5	5	5	5
Peso max. su tavola (distribuito uniformemente)	kg	900	900	1.100	1.400
<b>Cambio-utensili automatico</b>					
Tipo		giostra	braccio automatico	braccio automatico	braccio automatico
Capacità utensili	un	20	30	30	30
Diametro massimo utensile	mm	100	75	75	75
Diametro massimo utensile (con stazioni adiacenti vuote)	mm	200	127	127	127
Lunghezza massima utensile	mm	254	300	300	300
Tipo portautensili	tipo	BT / CAT / DIN	BT / CAT / DIN	BT / CAT / DIN	BT / CAT / DIN
Peso massimo utensile	kg	6	7	7	7
Peso massimo utensile su ATC	kg	68	150	150	150
Tempo cambio utensile (da utensile a utensile)	s	4,0	3,2	3,2	3,2
<b>CNC</b>					
Modello		Fanuc Oi-MF Plus	Fanuc Oi-MF Plus <i>i-HMI</i>	Fanuc Oi-MF Plus <i>i-HMI</i>	Fanuc Oi-MF Plus <i>i-HMI</i>
<b>Potenza installata (10.000 rpm)</b>					
Motore principale AC (regime intermittente S3 - 15%)	cv / kW	25 / 18,5	25 / 18,5	25 / 18,5	25 / 18,5
Potenza totale installata	kVA	30	35	35	35
<b>Potenza installata (15.000 rpm)</b>					
Motore principale AC (regime continuo S1)	cv / kW	-	20 / 15	20 / 15	20 / 15
Potenza totale installata	kVA	-	40	40	40
<b>Dimensioni e peso (appross.)</b>					
Altezza massima**	mm	3.140	3.140	3.140	3.140
Spazio al suolo richiesto*	mm	2.495 x 2.425	3.170 x 2.535	3.390 x 2.535	3.700 x 2.535
Peso netto	kg	6.000	6.600	6.900	7.000
Peso netto (macchina + dotazioni opzionali + particolare)	kg	9.300	9.700	9.900	10.400

(\*) Senza convogliatore trucioli (\*\*\*) Senza aspiratore fumi (opzionale)

## Dimensioni Macchine - dimensioni in mm



		A	B	C			D	E	F**	G	H*** max	H min	I	J
				TCA	TCE	TCL								
<b>ROMI D 600</b>	mm	2.495*	3.080	1.650	1.910	1.890	2.425	617	990	32	3.140	2.810	1.110	790
<b>ROMI D 800</b>	mm	2.820	3.170*	1.410	1.670	1.650	2.535	617	990	32	3.140	2.810	1.110	820
<b>ROMI D 1000</b>	mm	3.040	3.390*	1.410	1.670	1.650	2.535	617	990	32	3.140	2.810	1.110	1.040
<b>ROMI D 1250</b>	mm	3.350	3.700*	1.410	1.670	1.650	2.535	617	990	32	3.140	2.810	1.110	1.340

(\*) Valori relativi a macchine equipaggiate solamente con vassoio

(\*\*) Può variare a seconda del tipo e della qualità del suolo

(\*\*\*) Senza aspiratore fumi (opzionale)



## Dotazioni Standard

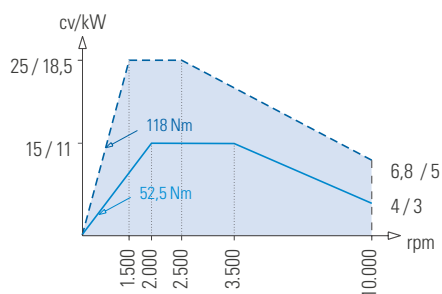
- Testa con cono mandrino ISO-40, attacco utensile BT40/BBT40
- Avanzamento rapido sugli assi X, Y e Z di 30.000 mm/min (ROMI D 600)
- Avanzamento rapido sugli assi X, Y e Z di 40.000 mm/min (ROMI D 800 / D 1000 / D 1250)
- CNC Fanuc Oi-MF Plus con schermo LCD a colori da 10.4" (ROMI D 600)
- CNC Fanuc Oi-MF Plus con schermo LCD a colori da 15" Touchscreen i-HMI (ROMI D 800 / D 1000 / D 1250)
- Copertura completa contro trucioli e spruzzi.
- Compensazione termica
- Documentazione completa del prodotto ROMI su supporto elettronico
- Velocità di rotazione da 10 a 10.000 rpm con coppia massima di 118 Nm
- Velocità di rotazione da 15 a 15.000 rpm con coppia massima di 102 Nm (disponibile per ROMI D 800 / D 1000/ D 1250)
- Guide lineari a rulli per gli assi X, Y e Z
- Installazione elettrica disponibile per tensione / frequenza di 220 VCA 50 / 60 Hz
- Interfaccia Ethernet
- Set di chiavi principali per l'utilizzo della macchina
- Set di viti e dadi di livellamento
- Illuminazione a LED
- Motore principale AC 25 cv (18,5 kW) - Regime S3-15% (Versione 10.000 rpm)
- Motore principale AC 20 cv (15 kW) - Regime continuo S1 (Versione 15.000 rpm, disponibile per ROMI D 800 / D 1000 / D 1250)
- Pannello di controllo ausiliare, con volantino manuale per il comando in JOG di tutti gli assi
- Pannello elettrico con climatizzazione centrifuga e pressione positiva
- Porta principale unica con chiusura elettrica di sicurezza (ROMI D 600)
- Porta principale doppia con chiusura elettrica di sicurezza (ROMI D 800 / D 1000 / D 1250)
- Sistema di raffreddamento della testa per la versione da 15 a 15.000 rpm (disponibile per ROMI D 800/D 1000/D 1250)
- Sistema di lubrificazione centralizzata con filtro di linea e sensore di livello olio, per guide e viti a ricircolo di sfere
- Sistema di raffreddamento di taglio con pompa a 5 bar, 2 cv /1,5 kW (non include serbatoio)
- Sistema pneumatico per la pulizia del cono mandrino e sbloccaggio utensile
- Cambio-utensili automatico con capacità di 20 utensili (ROMI D 600)
- Cambio-utensili automatico con braccio automatico (ATC), con capacità di 30 utensili (ROMI D 800/D 1000/D 1250)
- Verniciatura standard: smalto Epoxy testurizzato azzurro Munsell 10B-3/4 e vernice Epoxy testurizzata grigio RAL 7035.

## Dotazioni opzionali

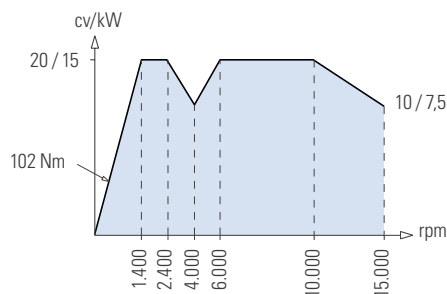
- Adattamento pannello di controllo orizzontale non articolato (ROMI D 800 / D 1000 / D 1250)
  - Aria condizionata per pannello elettrico
  - Autotrasformatore da 200V a 250 VCA o da 360 a 480 VCA / 50-60 Hz
  - Vasca raccogli trucioli (serbatoio refrigerante) 400 litri di capacità (A)
  - Spegnimento automatico della macchina alla fine del turno
  - Filtro magnetico per vasca refrigerante (G)
  - Filtro per fumi generati dal riscaldamento dell'olio durante la lavorazione (C)
  - Interfaccia codice M esterno con 6 codici Ms (3 uscite indipendenti - 3 codici IN e 3 codici OUT)
  - Interfaccia cablaggio - Preset di utensili e misurazione/verifica particolari
  - Interfaccia elettronica
  - Interfaccia per diagnosi remota via cavo
  - Interfaccia per tavola girevole (B)
  - Interfaccia Preset utensili e misurazione/verifica particolari (F)
  - Indicatore di stato luminoso
  - Tavola 4° Asse MGR 230 o MGR 400 (solo per D 1000 e D 1250) (D)
    - Punta CM 3 per tavola girevole
    - Contropunta manuale o pneumatica per tavola girevole
  - Vernice speciale come da standard Munsell o RAL
  - Pistola di lavaggio con pompa individuale
  - Porta automatica completa
  - Separatore di olio
  - Aspiratore fumi
  - Sistema di pulizia pneumatica durante la lavorazione
  - Sistema di pulizia dell'area di lavorazione (H)
  - Sistema di preset utensili con sensore ottico OTS (E)
  - Sistema di raffreddamento mandrino con controllo della temperatura
  - Sistema di raffreddamento attraverso il centro del mandrino con pompa ad alta pressione (7 bar o 15 bar)
  - Sistema di raffreddamento attraverso il centro del mandrino con unità esterna con pompa ad alta pressione (20 bar o 70 bar)
  - Sistema di misurazione / verifica particolari con tastatore OMP-60, con trasmissione ottica, punta PS3-1C (E)
  - Trasduttore lineare di posizione ( riga ottica) per gli assi X, Y e Z
  - Convogliatore trucioli a tappeto longitudinale (TCE) e serbatoio di raffreddamento (A)
  - Convogliatore trucioli longitudinale raschiante (TCA) e serbatoio di raffreddamento (A)
  - Convogliatore trucioli longitudinale per truciolo leggero con filtro (TCL) e serbatoio di raffreddamento (A)
  - Cambio-utensili automatico (TAF) CAT-40 o DIN-40 in sostituzione a quello standard
- (A) Attrezzature opzionali configurabili a scelta obbligatoria  
 (B) Questa interfaccia è applicata alla tavola rotante prodotta secondo Le specifiche di Romi.  
 (C) Richiede Aspiratore fumi (opzionale)  
 (D) Richiede Interfaccia per tavola girevole (opzionale)  
 (E) Richiede Interfaccia Preset utensili e misurazione/verifica particolari (opzionale)  
 (F) Richiede Interfaccia cablaggio – Preset utensili e misurazione/verifica particolari (opzionale)  
 (G) Applicato solo alle macchine dotate Del "convogliatore trucioli"  
 (H) Consigliato per la lavorazione dell'alluminio.

## Grafici di potenza

Testa 10.000 rpm



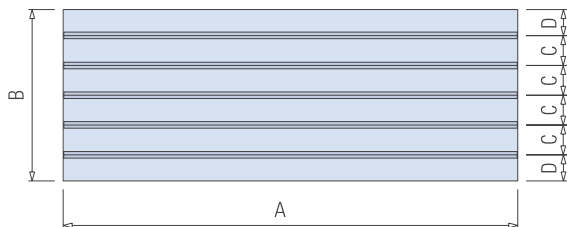
Testa 15.000 rpm - Regime continuo S1



■ Regime continuo S1      ▨ Regime intermittente S3-15%

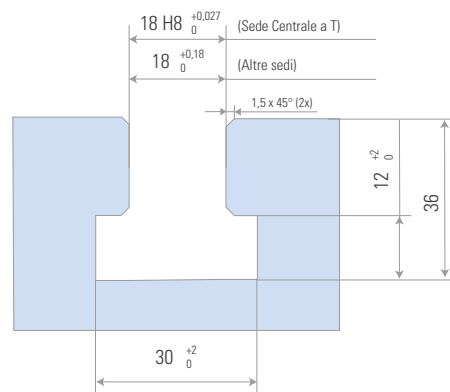
I grafici non sono in scala

## Dimensioni delle tavole - dimensioni in mm

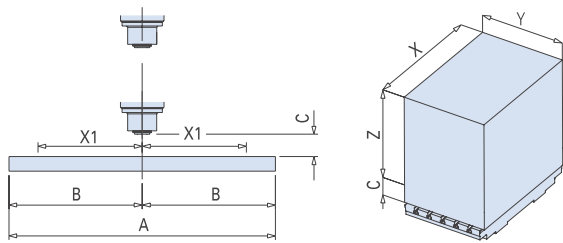


		A	B	C	D
<b>ROMI D 600 / D 800</b>	mm	914	560	89	102
<b>ROMI D 1000</b>	mm	1.220	560	89	102
<b>ROMI D 1250</b>	mm	1.320	560	89	102

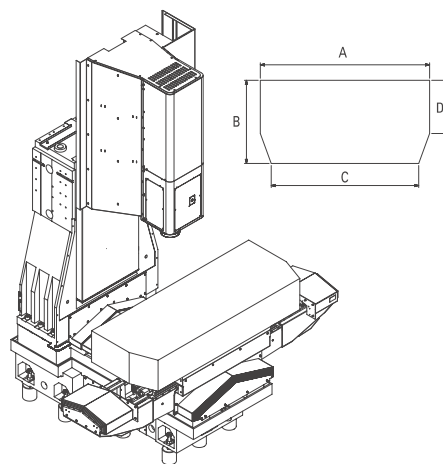
## Dettaglio della cava a T



## Layout di lavoro - dimensioni in mm



## Spazio interno - dimensioni in mm



		A	B	C	X	X1	Y	Z
<b>ROMI D 600</b>	mm	914	457	110	600	300	610	640
<b>ROMI D 800</b>	mm	914	457	110	800	400	610	640
<b>ROMI D 1000</b>	mm	1.220	610	110	1.020	510	610	640
<b>ROMI D 1250</b>	mm	1.320	660	110	1.270	635	610	640

		A	B	C	D
<b>ROMI D 600</b>	mm	1.300	610	-	-
<b>ROMI D 800</b>	mm	1.630	610	1.470	390
<b>ROMI D 1000</b>	mm	1.750	610	1.590	390
<b>ROMI D 1250</b>	mm	1.935	610	1.775	390

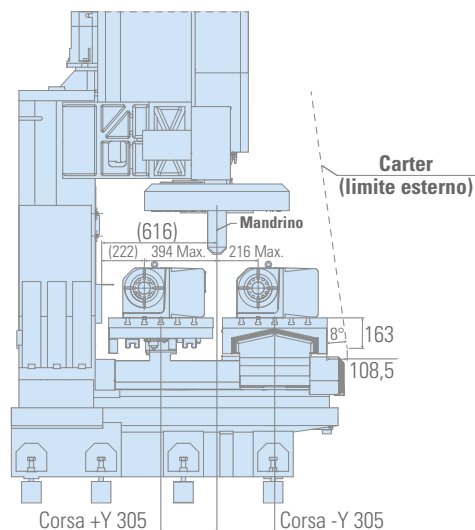
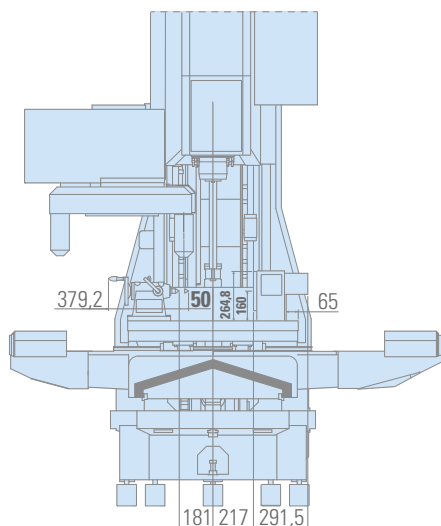
## Tavola Girevole



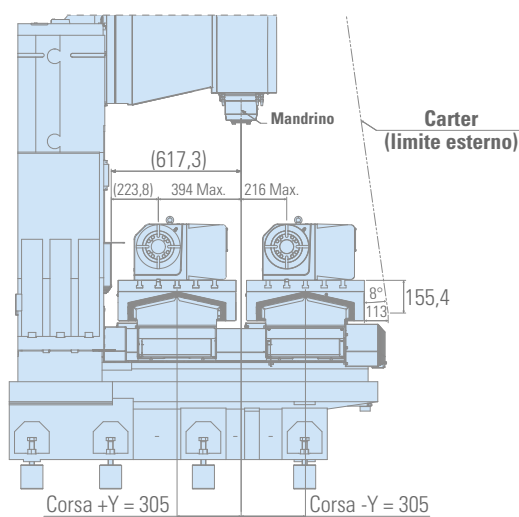
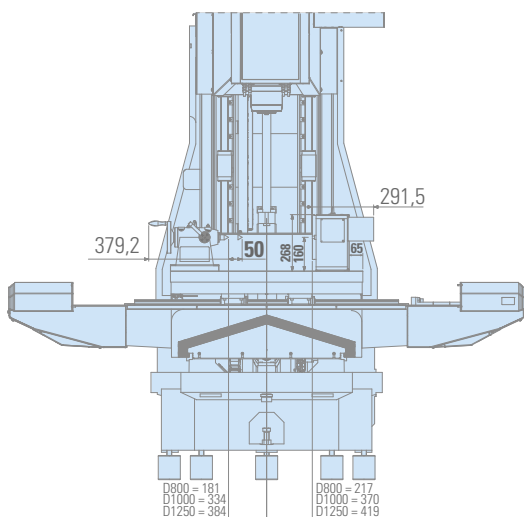
### Specifiche tecniche

		MGR 210D	MGR 320D
<b>Piastra</b>			
Altezza centro tavola	mm	160	255
Diametro piastra	mm	210	320
Diametro del foro centrale	mm	65	140
Diametro del foro calibrato		65H7	180H7
<b>Capacità</b>			
Capacità di carico massima (solo su autocentrante)	kg	125	200
Velocità massima - servomotore Fanuc	rpm	40	11
Forza massima consentita	N	17.000	28.000
Momento massimo consentito	N.m	1.265	3.000
<b>Sistema frenante</b>			
Coppia di serraggio freno	N.m	400 (pneumatico)	1.600 (idropneumatico)

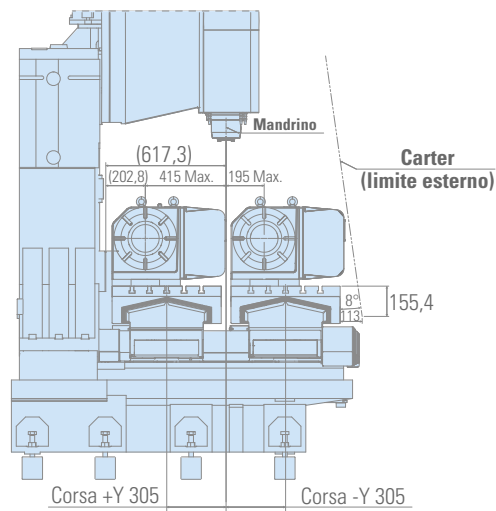
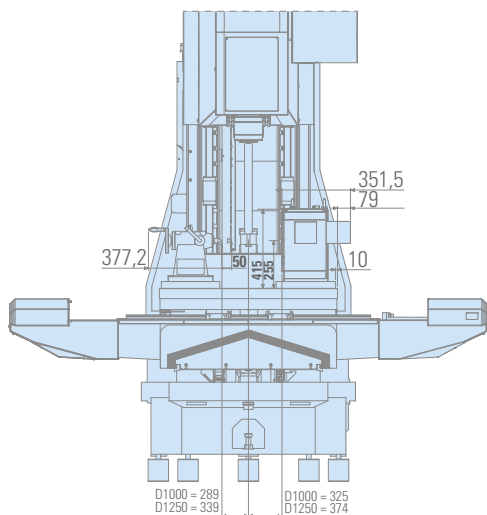
**MGR 210D (ROMI D 600)**



**MGR 210D (ROMI D 800, D 1000 e D 1250)**



**MGR 320D (ROMI D 1000 e D 1250)**



## CNC FANUC Oi-MF Plus i-HMI ROMI D 800 / D 1000 / 1250



### 1 - Funciones y desempeño del CNC

- Monitor 15"
- Tastiera Qwerty
- Schermo LCD touchscreen
- Pannello di Controllo
- Blocchi Look Ahead = 200
- Incremento minimo Posizionamento 0,001 mm o 0,0001" pollici
- Controllo Simultaneo fino a 4 Assi
- Verifica di Posizionamento Finale dell'Utensile prima del Movimento
- Interpolazione Lineare (G01)
- Interpol. Circolare Multi-Quadrante (G02 e G03)
- Interpolazione Elicoidale (G02 e G03 con X, Y, Z Simultanei)
- Protezione Dati
- Interfaccia PCMCIA (Scheda SRAM - Limite 16 GB)
- Interfaccia Ethernet
- Interfaccia USB
- Backup automatico Dati
- Funzioni ausiliarie (T, S, M, F)
- Contatore di particolari
- Orologio
- Calcolatrice
- Tempo di ciclo di Lavorazione
- Compensazione Errore del passo
- Accelerazione/Decelerazione "Bell-Shaped" in Avanzamento Rapido
- Accelerazione/Decelerazione Lineare dopo interpolazione di avanzamento
- Sovrapposizione blocchi in avanzamento rapido
- Power Mate Manager
- Inibizione Assi
- Limite Corsa tramite Software
- Interconnessione
- Compensazione gioco
- Limitatore di coppia
- Lingue (portoghese, inglese, tedesco, francese, italiano, spagnolo)
- Funzione selezione livello risparmio energetico
- Penna stilo di plastica

### 2 - Risorse Programmazione

- Filettatura con Maschio Auto-Compensatore
- Ritorno Programmabile fino a 4 Posizioni di riferimento (G28, G30 e G53)
- Pacchetto di lavorazione alta velocità e alta qualità
- Prevenzione errori di programmazione

### 3 - Funzioni di Avanzamento:

- Avanzamento in mm/min o pol/min (G94)
- Avanzamento in mm/rot o pol/rot (G95)
- Tempo di Permanenza G04

### 4 - Funzioni Grafiche:

- Simulazione Grafica di Lavorazione ISO
- Simulazione Grafica di Lavorazione - 2D
- Simulazione Grafica di Lavorazione - 3D
- Rimozione del materiale residuo

### 5 - Sistemi di Coordinate:

- Sistema Locale di Coordinate di Particolari (G52)
- Sistemi di Coordinate Macchina (G53)
- Sistemi di Coordinate di Lavoro (G54-G59)
- Preset Sistema Coordinate di Particolari (G92, G92.1)
- Correttore Geometria e Usura Utensile = 100

### 6 - Valori Coordinate e Dimensioni:

- Programmazione in Assoluto (G90) o Incrementale (G91)
- Conversione di Misure in Pollici (G20) o Sistema Metrico (G21)
- Rotazione del Sistema di Coordinate
- Trasferimento di Origine di Coordinate
- Programmazione immagine speculare
- Inserimento Programmabile di Dati (G10)

### 7 - Funzioni del Mandrino:

- Velocità Mandrino in RPM (G97)
- Orientamento Mandrino (M19)
- Monitoraggio Velocità del Mandrino

### 8 - Funzioni Applicate all'Utensile:

- Compensazione Raggio Punta Utensile (G40, G41 e G42)
- Immissione Correttore Relativo Utensile [INPUT C]
- Gestione Vita Utensile
- Schermata per misurazione lunghezza Utensile - Modalità Manuale i-HMI o Modalità Manuale - EZ Flex

### 9 - Macro:

- Macro B (Macro Utente)
- Aggiunta Variabili per Macro B
- Macro Executor
- Memoria per Applicazioni "Macro Executor" e Fanuc Picture (Mb) = 6MB
- Programmazione PLC

### 10 - Funzioni per Semplificazione Programma:

- Foratura con rottura truciolo (G74)
- Programmazione dimensioni direttamente dal disegno
- Foratura /Alesatura (G83, G85)
- Filettatura con Maschio Rigido (M29 + G84.G88)
- Compensazione per maschiatura rigida
- Interpolazione Cilindrica (G07.1)
- Comando Coordinata Polare (G15, G16)

- Ciclo di incisione dei caratteri

### 11 - Formato di Programmazione:

- Formato di Programmazione ISO Comando Fanuc-10/11
- Programmazione Conversazionale i-HMI

### 12 - Operazioni di Esecuzione:

- Numero/Ricerca Programma
- Commenti Programma
- Chiamata Sottoprogramma
- Funzionamento in MDI ("Memory Data Input")
- Funzionamento in Automatico
- Funzionamento Blocco singolo
- Arresto Esecuzione Programma (M00)
- Arresto Opzionale (M01)
- Omissione Blocco ("//")
- Riavvio durante l'esecuzione del programma
- Funzione DNC
- Funzione "ProgramTest"
- Funzione "Dry Run"
- Azzeramento Assi
- Salto "High Speed Skip"
- Chiave Controllo Velocità Mandrino
- Ritorno e Recupero utensile
- Famiglia A, B e C (Codici "G")
- Ricerca Blocco "N"
- Programmazione ampliata
- Modifica Programmi in "Background"
- Quantità di Programmi in Memoria (1000)
- Spazio di Memoria Allocato per l'Utente = 2 Mbytes (5120m)
- Volantino Elettronico (MPG)
- Avanzamento JOG
- Selettore per controllo override

### 13 - Funzioni di Manutenzione:

- Limiti di Corsa
- Zona di Sicurezza per Piastra e Contropunta
- Funzioni di Emergenza
- Messaggi di allarme
- Cronologia degli allarmi
- Cronologia delle Operazioni effettuate
- Manutenzione Periodica
- Analisi di Comportamento del servo sistema
- Funzioni di assistenza
- Schermata Diagnosi
- Schermata Informazioni di Manutenzione
- Monitoraggio consumo di energia

### OPZIONI

- Scheda PCMCIA 4Gb/16 Gb
- Interfaccia seriale RS-232 (2 canali)
- Pellicola di protezione antiriflesso
- Scala lineare assi X/Z/Y
- Interfaccia Ethernet Data Server
- Monitoraggio del consumo energetico

## CNC FANUC Oi-MF Plus – ROMI D 600



### 1 – Risorse e Prestazioni CNC:

- Monitor 15"
- Tastiera Qwerty
- Schermo LCD touchscreen
- Pannello di Controllo
- Blocchi Look Ahead = 200
- Incremento minimo Posizionamento 0,001 mm o 0,0001° pollici
- Controllo Simultaneo fino a 4 Assi
- Verifica di Posizionamento Finale dell'Utensile prima del Movimento
- Interpolazione Lineare (G01)
- Interpol. Circolare Multi-Quadrante (G02 e G03)
- Interpolazione Elicoidale (G02 e G03 con X, Y, Z Simultanei)
- Protezione Dati
- Interfaccia PCMCIA (Scheda SRAM - Limite 16 GB)
- Interfaccia Ethernet
- Interfaccia USB
- Backup automatico Dati
- Funzioni ausiliarie (T, S, M, F)
- Contatore di particolari
- Orologio
- Calcolatrice
- Tempo di ciclo di Lavorazione
- Compensazione Errore del passo
- Accelerazione/Decelerazione "Bell-Shaped" in Avanzamento Rapido
- Accelerazione/Decelerazione Lineare dopo interpolazione di avanzamento
- Sovrapposizione blocchi in avanzamento rapido
- Power Mate Manager
- Inibizione Assi
- Limite Corsa tramite Software
- Interconnessione
- Compensazione gioco
- Limitatore di coppia
- Lingue (portoghese, inglese, tedesco, francese, italiano, spagnolo)
- Funzione selezione livello risparmio energetico
- Penna stilo di plastica

### 2- Risorse Programmazione

- Filettatura con Maschio Auto-Compensatore
- Ritorno Programmabile fino a 4 Posizioni di riferimento (G28, G30 e G53)
- Jerk Control
- AI Contour Control II
- Pacchetto di lavorazione ad alta velocità e alta qualità
- Prevenzione degli errori di programmazione

### 3 - Funzioni di Avanzamento:

- Avanzamento in mm/min o pol/min (G94)
- Avanzamento in mm/rot o pol/rot (G95)
- Tempo di Permanenza G04

### 4 - Funzioni Grafiche:

- Simulazione Grafica di Lavorazione ISO
- Display grafico - 2D / 3D

### 5 - Sistemi di Coordinate:

- Sistema Locale di Coordinate di Particolari (G52)
  - Sistemi di Coordinate Macchina (G53)
  - Sistemi di Coordinate di Lavoro (G54-G59)
  - Preset Sistema Coordinate di Particolari (G92, G92.1)
  - Correttore Geometria e Usura Utensile = 100
- 6 - Valori di Coordinate e Dimensioni:
- Programmazione in Assoluto (G90) o Incrementale (G91)
  - Conversione di Misure in Pollici (G20) o Sistema Metrico (G21)
  - Rotazione del Sistema di Coordinate
  - Trasferimento di Origine di Coordinate
  - Programmazione immagine speculare
  - Inserimento Programmabile di Dati (G10)

### 7 - Funzioni del Mandrino:

- Velocità Mandrino in RPM (G97)
- Orientamento Mandrino (M19)
- Monitoraggio Velocità del Mandrino

### 8 - Funzioni Applicate all'Utensile:

- Compensazione Raggio Punta Utensile (G40, G41 e G42)
- Immissione Correttore Relativo Utensile [INPUT C]
- Gestione Vita Utensile
- Schermata per misurazione lunghezza Utensile - Modalità Manuale EZ Flex

### 9 - Macro:

- Macro B (Macro Utente)
- Aggiunta Variabili per Macro B
- Macro Executor
- Memoria per Applicazioni "Macro Executor" e Fanuc Picture (Mb) = 6MB
- Programmazione PLC

### 10 - Funzioni per Semplificazione Programma:

- Foratura con rottura truciolo (G74)
- Programmazione Dimensioni Direttamente dal Disegno
- Foratura/Alesatura (G83, G85)
- Filettatura con Maschio Rigido (M29 + G84, G88)
- Compensazione per maschiatura rigida
- Interpolazione Cilindrica (G07.1)
- Comando Coordinata Polare (G15, G16)

### 11 - Formato di Programmazione:

- Formato di Programmazione ISO del Comando Fanuc-10/11

### 12 - Operazioni di Esecuzione:

- Numero/Ricerca Programma
- Commenti Programma
- Chiamata Sottoprogramma
- Funzionamento in MDI ("Memory Data Input")
- Funzionamento in Automatico
- Funzionamento Blocco singolo
- Arresto Esecuzione Programma (M00)
- Arresto Opzionale (M01)
- Omissione Blocco ("//")
- Riavvio durante l'esecuzione del programma
- Funzione DNC
- Funzione "Program Test"
- Funzione "Dry Run"
- Azzeramento Assi
- Salto "High Speed Skip"
- Chiave Controllo Velocità mandrino
- Ritorno e Recupero utensile
- Famiglia A, B e C (Codici "G")
- Ricerca Blocco "N"
- Programmazione ampliata
- Modifica Programmi in "Background"
- Quantità di Programmi in Memoria (400)
- Spazio di Memoria Allocato per l'Utente = 2 Mbytes (5120m)
- Volantino Elettronico (MPG)
- Avanzamento JOG
- Selettore per controllo override

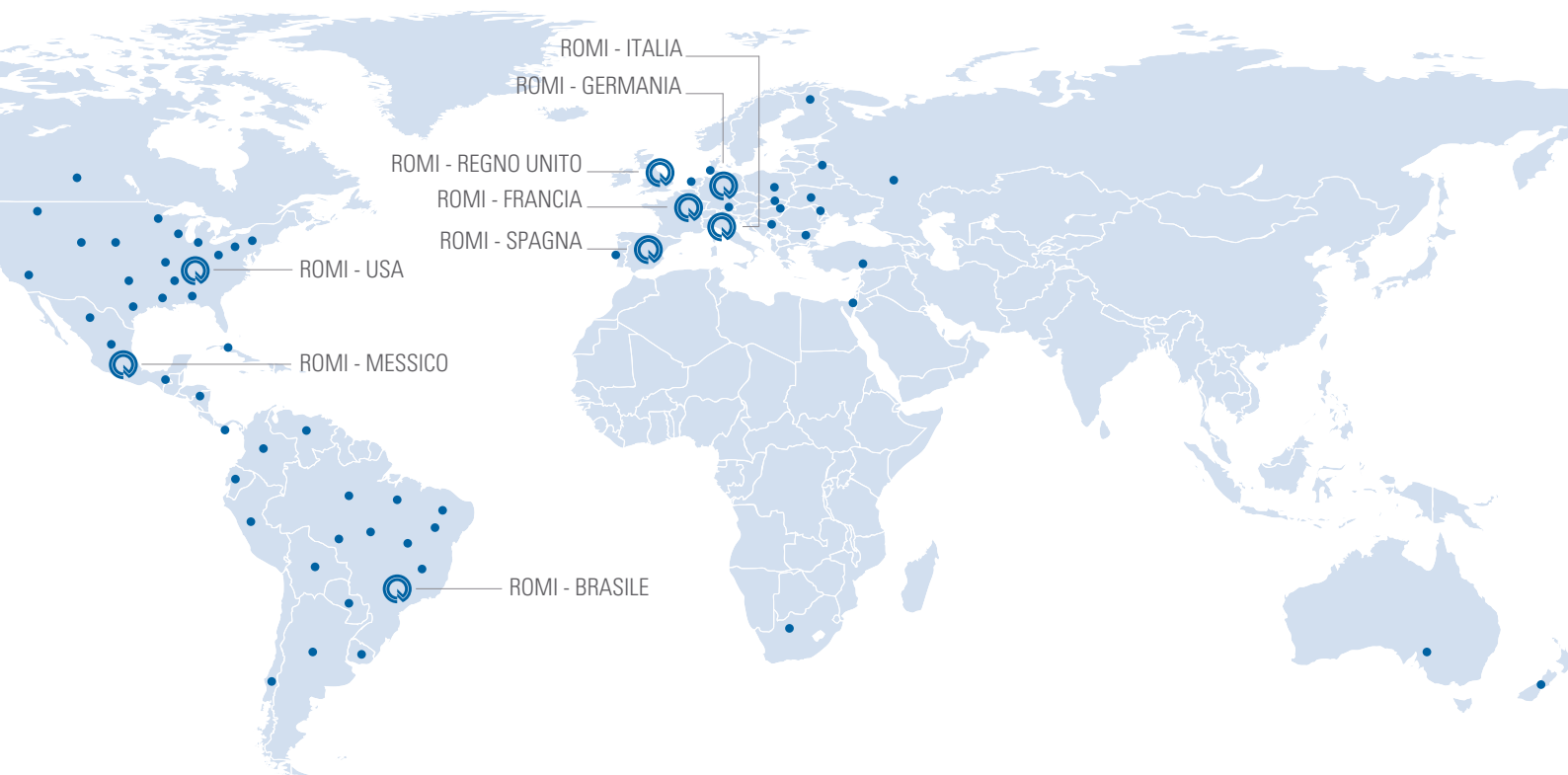
### 13 - Funzioni di Manutenzione:

- Limiti di Corsa
- Funzioni di Emergenza
- Messaggi di allarme
- Cronologia degli allarmi
- Cronologia delle Operazioni Effettuate
- Manutenzione Periodica
- Analisi di Comportamento del servo sistema
- Funzioni di assistenza
- Schermata Diagnosi
- Schermata Informazioni di Manutenzione
- Monitoraggio consumo di energia

### OPZIONI

- Manual Guide i (Programmazione assistita)
- Quantità di Programmi in Memoria (1000)
- Interfaccia Ethernet Data Server
- Scheda PCMCIA 4Gb/16 Gb
- Interfaccia seriale RS-232 (2 canali)
- Scala lineare assi X/Z/Y
- Monitoraggio del consumo energetico

## PRESENZA ROMI NEL MONDO



Brasile



Stati Uniti



Germania



Regno Unito



Francia



Spagna



Italia



Messico



Germania - B+W



# ROMI

WWW.ROMI.COM

### ROMI S.A.

Rod. SP 304, Km 141,5  
Santa Bárbara d'Oeste SP  
13459 057 Brazil  
+55 (19) 3455 9000

### América Latina

+55 (19) 3455 9642  
export-mf@romi.com

### Burkhardt+Weber Fertigungssysteme GmbH

Burkhardt+Weber-Strasse 57  
72760 Reutlingen, Germany  
+49 7121 315-0  
info@burkhardt-weber.de  
www.burkhardt-weber.de

### ROMI BW Machine Tools Ltd

1845 Airport Exchange Blvd  
Erlanger KY – 41018 USA  
+1 (859) 647 7566  
sales@romiusa.com  
www.romiusa.com

### ROMI Europa GmbH

Burkhardt+Weber-Strasse 57  
72760 Reutlingen, Germany  
+49 7121 315-604  
sales@romi-europa.de  
www.romi-europa.de

### ROMI France SAS

Parc de Genève, 240  
Rue Ferdinand Perrier 69800  
ST Priest  
+33 4 37 25 60 70  
infos@romifrance.fr  
www.romifrance.fr

### ROMI Machines UK Limited

Leigh Road  
Swift Valley Industrial Estate  
Rugby CV21 1DS  
+44 1788 544221  
sales@romiuk.com  
www.romiuk.com

### ROMI Maquinas España

C/ Telemática, 9 - Poligono  
Industrial La Ferreria - 08110  
Montcada I Reixac - Barcelona  
+34 93 719 4926  
info@romi.es  
www.romi.es

### ROMI en México

Condominio Parque Arista, Calle  
Gral. Mariano Arista 54, bodega 19  
Col. Argentina Poniente, Miguel Hidalgo  
C.O. 11230, CDMX, México  
+521 55 9154 5851  
ventasmx@romi.com  
www.romimexico.com

### ROMI Italia Srl

Via Morigi, 33 – 29020  
Gossolengo (PC) – Italy  
+39 0523 778 956  
commerciale@romiitalia.it  
www.romiitalia.it



ISO 9001:2015  
Certificate No. 31120



ISO 14001:2015  
Certificate No. 70671

La conformità alle norme di sicurezza CE è disponibile solo per i Paesi della Comunità Europea o su richiesta. Verificare la disponibilità e le caratteristiche tecniche dei prodotti per il proprio paese.

