

ALTA PRODUTTIVITÀ • ROBUSTEZZA • PRECISIONE • TECNOLOGIA

CENTRI DI TORNITURA

SERIE GL ROMI

NUOVA GENERAZIONE



www.romi.com





MAGGIORE
PRODUTTIVITÀ
E REDDITIVITÀ
PER LA VOSTRA
IMPRESA!

*Nel costante processo di trasformazione dell'industria, è cruciale possedere differenze che rendano i **vostr** prodotti superiori a quelli offerti dalla concorrenza.*

*In tale contesto, l'inserimento di nuove tecnologie nel processo produttivo, principalmente attraverso **macchine utensili più moderne, rapide e precise, aumenta le prestazioni della produzione.***

Otteni maggiore qualità, produttività, efficienza e il migliore profitto netto superiore a quello già ottenuto nella tua impresa!

Con più di 89 anni di storia e presenza globale, manteniamo i valori che rendono i nostri prodotti riconosciuti nel mondo. **Offriamo le macchine utensili con il miglior rapporto qualità-prezzo del mercato.** Il nostro impegno nello sviluppo costante di nuove soluzioni e la dedizione all'innovazione si traducono in macchine utensili robuste, di alta tecnologia e di qualità.

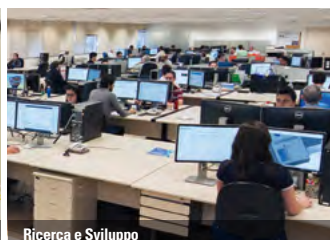
Garantiamo supporto totale durante tutte le fasi dell'acquisto attraverso il nostro team di vendite, tecnico-commerciale, contabilità, training e di assistenza tecnica specializzata, nonché pezzi di ricambio.

Possedere una macchina utensile Romi significa avere la certezza di poter contare **su un'attrezzatura di ultima generazione che produce nel presente e nel futuro.** Ed in futuro, quando sarà necessario sostituirla con un'altra Romi più moderna, noterete che avrà un'ottima valutazione sul mercato.

Con Romi otterrete una soluzione completa e molto più di una semplice attrezzatura: **avrete la sicurezza e la tranquillità di contare sul produttore in qualsiasi momento, ogni volta che sarà necessario.** Contate su di noi per trovare una soluzione adeguata alle vostre necessità. **Il nostro obiettivo principale è rendere la vostra impresa ancora più produttiva e redditizia.**



Camera Bianca



Ricerca e Sviluppo



Sistema Produttivo Flessibile



Assistenza Tecnica



Training



Pezzi di Ricambio

SERIE GL ROMI

NUOVA GENERAZIONE

Alta produttività con robustezza, precisione e tecnologia.





Progettata per funzionare in cicli di produzione medio-alti, la Serie ROMI GL dispone di potenza e coppia elevate. La sua struttura robusta è ideale per le lavorazioni a piena potenza. Offre la massima rigidità durante le lavorazioni gravose, oltre alla stabilità termica e geometrica, garantendo precisione, alta performance e produttività.



ROMI GL 250

Teste	6.000 o 4.500 rpm
Naso mandrino	ASA A2-5" o A2-6"
Motore princ.	19,4 hp / 14,3 kW
Ø mass. torn.	fino a 282mm
Avanzamenti rapidi X/Z	30m/min



ROMI GL 300

Teste	4.500 o 3.500 rpm
Naso mandrino	ASA A2-6" o A2-8"
Motore princ.	25,2 hp / 18,5 kW
Ø mass. torn.	fino a 330mm
Avanzamenti rapidi X/Z	30m/min



ROMI GL 350

Teste	3.000 o 2.500 rpm
Naso mandrino	ASA A2-8" o A2-11"
Motore princ.	34 hp / 25 kW
Ø mass. torn.	fino a 410mm
Avanzamenti rapidi X/Z	30m/min



ROMI GL 450

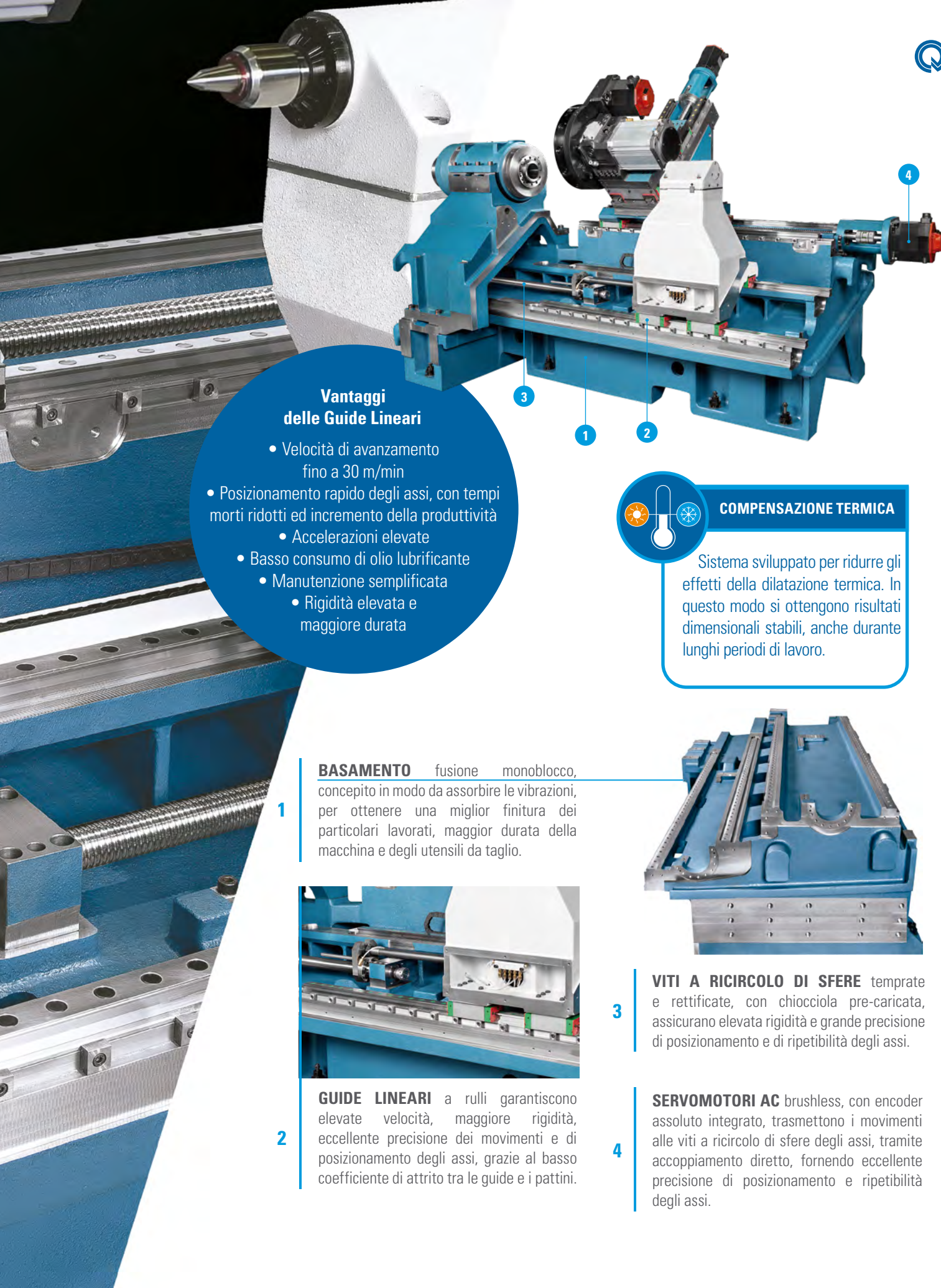
Teste	3.000 o 2.500 rpm
Naso mandrino	ASA A2-8" o A2-11"
Motore princ.	40,8 hp / 30 kW
Ø mass. torn.	fino a 490mm
Avanzamenti rapidi X/Z	30m/min

STRUTTURA

ROBUSTEZZA E TECNOLOGIA

La qualità dei processi di fabbricazione garantisce l'affidabilità e l'efficienza operativa delle macchine ROMI.

Progettate con il sistema CAD 3D, le macchine della Serie ROMI GL possiedono una struttura dimensionata tramite un software di analisi ad elementi finiti (FEA), ottenendo così strutture adeguate per ciascuna taglia di macchina.



Vantaggi delle Guide Lineari

- Velocità di avanzamento fino a 30 m/min
- Posizionamento rapido degli assi, con tempi morti ridotti ed incremento della produttività
 - Accelerazioni elevate
- Basso consumo di olio lubrificante
- Manutenzione semplificata
 - Rigidità elevata e maggiore durata

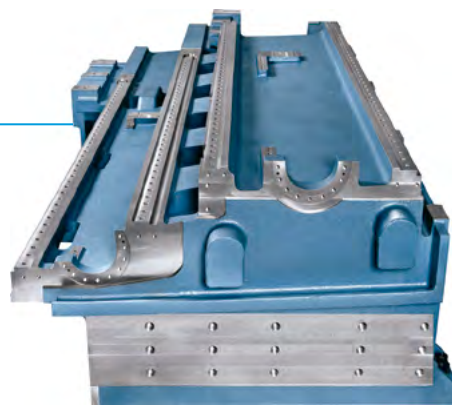


COMPENSAZIONE TERMICA

Sistema sviluppato per ridurre gli effetti della dilatazione termica. In questo modo si ottengono risultati dimensionali stabili, anche durante lunghi periodi di lavoro.

1

BASAMENTO fusione monoblocco, concepito in modo da assorbire le vibrazioni, per ottenere una miglior finitura dei particolari lavorati, maggior durata della macchina e degli utensili da taglio.



3

VITI A RICIRCOLO DI SFERE temprate e rettificate, con chiocciola pre-caricata, assicurano elevata rigidità e grande precisione di posizionamento e di ripetibilità degli assi.

2

GUIDE LINEARI a rulli garantiscono elevate velocità, maggiore rigidità, eccellente precisione dei movimenti e di posizionamento degli assi, grazie al basso coefficiente di attrito tra le guide e i pattini.

4

SERVOMOTORI AC brushless, con encoder assoluto integrato, trasmettono i movimenti alle viti a ricircolo di sfere degli assi, tramite accoppiamento diretto, fornendo eccellente precisione di posizionamento e ripetibilità degli assi.



TESTA

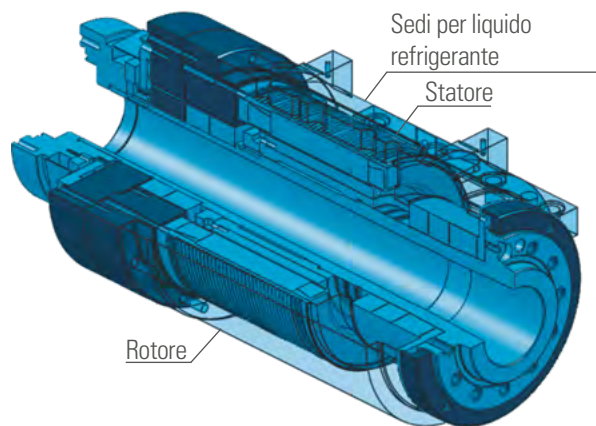
ALTA PERFORMANCE E PRECISIONE

Offre potenza e coppia elevate, è dotata di sistema di raffreddamento, per una massima stabilità termica e geometrica dell'insieme. Il mandrino presenta eccellente precisione, grande capacità di assorbimento degli sforzi di lavorazione e alte velocità, a variazione continua.



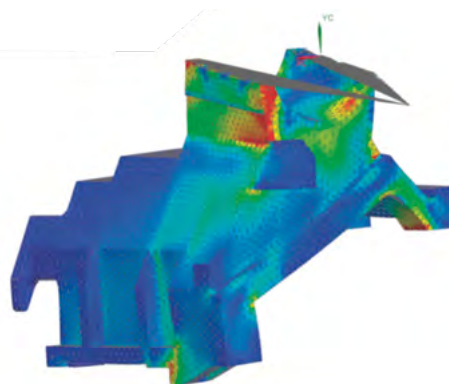
MANDRINO CON MOTORE TIPO BUILT-IN

Il mandrino con motore di tipo built-in è un sistema compatto se paragonato a quelli tradizionali. Composto da un motore incorporato nella cartuccia mandrino, dove il rotore è incorporato all'albero stesso e lo statore è fissato al corpo esterno.



Vantaggi

- Coppia elevata a bassi regimi
- Eccellente livello di potenza e performance
- Sistema ad elevata stabilità, privo di vibrazioni, grazie all'assenza di pulegge e di cinghie
- L'ottima eccentricità del mandrino contribuisce al miglioramento della finitura superficiale e della rotondità durante le operazioni di tornitura
- Bassa inerzia per elevate accelerazioni
- Encoder ad alta risoluzione incorporato per il posizionamento angolare estremamente preciso (asse C) per lavorazioni con utensili motorizzati
- Elevata stabilità termica e geometrica grazie ad un efficiente sistema di raffreddamento con fluido refrigerante



Struttura che offre massima stabilità termica e geometrica, rigidità elevata e grande capacità di assorbimento degli sforzi di lavorazione, annullando anche le vibrazioni generate da cicli di lavorazione gravosi.

SISTEMAZIONE FRONTALE DI CUSCINETTI a rulli e a sfere a contatto obliquo e posteriore a sfere a contatto obliquo di altissima precisione, con lubrificazione permanente.

TENUTA dei cuscinetti a labbro.

SISTEMA DI RAFFREDDAMENTO creato attraverso un circuito chiuso, mediante canali situati in un labirinto tra il lato esterno dello statore e la carcassa, che contrasta il calore generato dal motore built-in. Il liquido passa attraverso uno scambiatore di calore dove viene raffreddato e inviato nuovamente alla testa. Il sistema è monitorato da un sensore di flusso per garantire che il mandrino venga sempre refrigerato.



**TORRETTE
PORTA-UTENSILI**

ALTA PERFORMANCE E PRECISIONE



Torretta porta-utensili a 12 posizioni per utensili fissi, con disco standard Romi



Torretta porta-utensili a 12 posizioni per utensili motorizzati, con disco VDI o BMT*



Torretta porta-utensili a 12 posizioni per utensili motorizzati con Asse Y

ASSE Y

Permette operazioni di lavorazione fuori dall'asse del particolare, permettendo operazioni di fresatura, foratura e maschiatura in un unico piazzamento.

*vedere specifiche per ciascuna versione



**TESTA
DESTRA**



CONTROPUNTA MOBILE



CONTROPUNTA MOBILE

Contropunta mobile appoggiata su basamento con guide lineari a rulli ad alta precisione. Dotata di posizionamento e forza assiale programmabili tramite CNC. E' predisposta per contropunta rotante CM-4 o built-in (con cuscinetti incorporati)*.

TESTA DESTRA ▶

Il mandrino con motore di tipo built-in è un sistema compatto se paragonato a quelli tradizionali. È costituito da un motore incorporato alla cartuccia del mandrino, dove il rotore è fissato al mandrino stesso e lo statore è fissato alla carcassa (con mezzo passaggio o passaggio totale di 51 mm).



*vedere specifiche per ciascuna versione

CNC

TECNOLOGIA E AFFIDABILITÀ



**CNC Fanuc 32i-B Plus i-HMI (per versioni S)
con monitor touchscreen LED a colori da 19"**



**CNC Fanuc 0i-TF Plus i-HMI (per versioni T, M e Y)
con monitor touchscreen LED a colori da 15"**



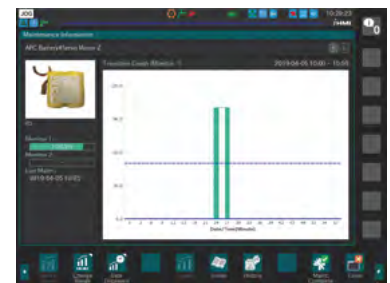
I Centri di Tornitura della **Serie ROMI GL** sono equipaggiati di CNC Fanuc, che offrono all'utente grande facilità di programmazione con lo schermo principale diviso in aree per pianificazione, lavorazione, miglioramenti e utility, permettendo l'accesso alle funzioni in soli due click. Possiedono interfaccia Ethernet, drive per scheda Compact Flash e porta USB.



1. Ambiente che fornisce la visualizzazione di varie informazioni su un unico schermo. Es.: indicatori di carico assi di avanzamento e mandrino principale, programma corrente, codici modali, informazioni sugli utensili, icone, allarmi, ecc.



2. Gestione strumenti completa e dinamica, permettendo un rapido accesso alle informazioni.



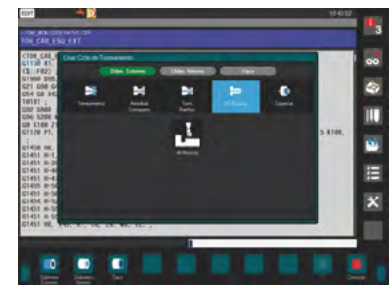
3. Risorse per manutenzione correttiva, preventiva e predittiva (messaggi, allarmi, cronologia, ecc.). I messaggi di avviso vengono inviati prima dell'occorrenza del malfunzionamento, per una manutenzione preventiva efficiente.



4. Si può accedere facilmente ai programmi di lavorazione, visualizzandoli in cartelle organizzate, con l'immagine del particolare, il nome e il numero del programma, facilitandone l'identificazione.



5. Permette la visualizzazione di file in vari formati, consentendo l'archiviazione di manuali, diagrammi e altre informazioni importanti.



6. Vari cicli di lavorazione interattivi, come: cicli per cave, forature, maschiatura, misurazioni, ecc.

DOTAZIONI OPZIONALI

VERSATILITÀ PER LA VOSTRA PRODUZIONE

Per adattare perfettamente il tuo Centro di Tornitura Orizzontale della **Serie ROMI GL** alle tue esigenze di lavorazione, offriamo una vasta gamma di optional da poter installare sulla tua macchina, rendendola ancora più versatile.

1. Porta Automatica e Barriera Fotoelettrica
2. Convogliatore di Trucioli
3. Aspiratore Fumi
4. Pistola di Lavaggio
5. Cassetto Estrazione Pezzi
6. Lettore di Posizione degli Utensili

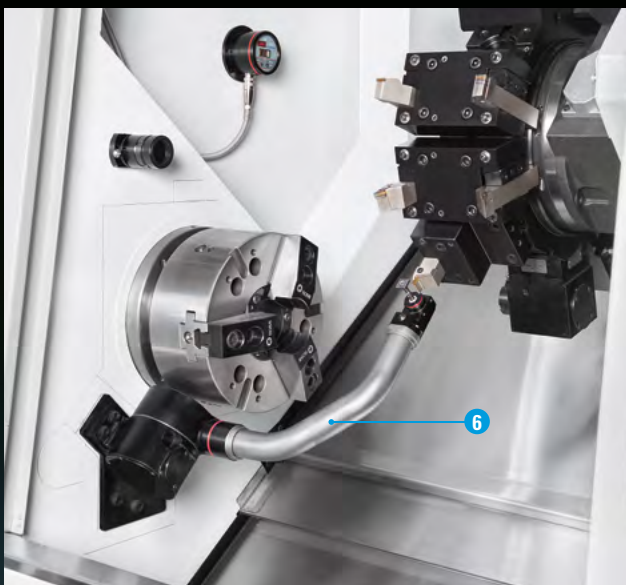


Convogliatore Trucioli (opzionale)

Modello	Tipo di Truciolo	Materiale				
	A spirale o lungo	Sottile e Corto	Acciaio	Alluminio	Non Ferroso (bronzo e ottone)	Ghisa
TCE (trasportatore a tappeto longitudinale)	●	X	●	X	X	X
TCA (trasportatore longitudinale raschiante)	X	●	○	○	○	○

● Totalmente indicato ○ Parzialmente Indicato X Non Indicato

TCE: i trucioli corti di dimensioni inferiori a 5 mm possono contaminare il serbatoio e richiedere una pulizia frequente
TCA: i trucioli di dimensioni inferiori a 0,5 mm possono contaminare il serbatoio e richiedere una pulizia frequente/ agglomerati di trucioli o trucioli con dimensioni più di 50 mm possono bloccare il convogliatore



Specifiche tecniche		ROMI GL 250	ROMI GL 300	ROMI GL 350	ROMI GL 450
Capacità					
Diametro massimo tornibile	mm	T = 282 M, Y e S = 250	T = 330 M, Y e S = 300	T = 410 M e Y = 350	T = 490 M e Y = 450
Diametro ammissibile sulla protezione di Z	mm	530	530	660	660
Diametro ammissibile sulla tavola X	mm	420	420	530	530
Diametro ammissibile sulla tavola X (con Y=0)	mm	400	400	500	500
Corsa trasversale della slitta (Asse X)	mm	T, Y e S = 160 / M = 195	T, Y e S = 185 / M = 230	230	255
Corsa longitudinale della slitta (Asse Z)	mm	600	600	1200	1200
Corsa combinata della slitta (Asse Y)	mm	± 50	± 50	± 75	± 75
Corsa longitudinale (Asse W)	mm	540	540	1160	1160
Testa Principale					
Tipo		built-in			
Naso mandrino	ASA	A2-5" / A2-6"	A2-6" / A2-8"	A2-8" / A2-11"	
Diametro del foro del mandrino	mm	61 / 73	73 / 85	104 / 116	
Diametro autocentrante	mm	165, 175 o 210 / 210	210 o 254 / 254	254 o 315 / 315, 390 o 450	
Capacità massima barre	mm	42 o 51 / 51 o 64	51 o 64 / 64 o 76	76 o 89 / 89 o 102	
Velocità di rotazione	rpm	6.000 / 4.500	4.500 / 3.500	3.000 / 2.500	
Testa Destra					
Tipo		built-in			
Naso mandrino	ASA	A2-5"			
Diametro del foro del mandrino	mm	61			
Diametro autocentrante	mm	165, 175 o 210			
Capacità massima barre	mm	51			
Velocità di rotazione	rpm	6.000			
Avanzamenti					
Avanzamento rapido - asse X	m/min	30			
Avanzamento rapido - asse Z	m/min	30			
Avanzamento rapido - asse Y	m/min	18			
Avanzamento rapido - asse W (testa mob. o testa destra)	m/min	T, M, Y = 10 / S = 18			10
Torrette porta-utensili					
Numero di posizioni/utensili	un	12			
Supporto utensile per tornitura esterna	mm	20 x 20	25 x 25	25 x 25	25 x 25
Torretta T (per utensili fissi)					
Sistema di fissaggio del supporto utensili	tipo	Standard Romi			
Supporto utensile per tornitura interna	mm	Ø 32	Ø 40	Ø 40	Ø 50
Torretta M o Y (per utensili motorizzati)					
Sistema di fissaggio del supporto utensili	tipo	M: VDI 30 / Y: BMT-45	M: VDI 40 / Y: BMT-55	BMT 65	BMT 75
Supporto utensile per tornitura interna	mm	Ø 32	Ø 40	Ø 40	Ø 50
Supporto utensile motorizzato assiale/radiale	DIN 6499	M: ER-25 (Ø1 - Ø16mm) Y: ER-20 (Ø1 - Ø13mm)	M: ER-32 (Ø2 - Ø20mm) Y: ER-25 (Ø1 - Ø16mm)	ER-32 (Ø2 - Ø20mm)	ER-40 (Ø3 - Ø26mm)
Gamma di velocità per utensile motorizzato	rpm	0 ~ 6.000	0 ~ 4.000	0 ~ 4.000	0 ~ 4.000
Coppia del motore a bassa rotazione (regime continuo)	Nm	18	30	30	40
Torretta Y (per utensili motorizzati) per versioni S (con testa destra)					
Sistema di fissaggio del supporto utensili	tipo	BMT 45	BMT 55	-	-
Supporto utensile per tornitura interna	mm	Ø 32	Ø 40	-	-
Supporto utensile motorizzato assiale/radiale	DIN 6499	ER-20 (Ø1 - Ø16mm)	ER-25 (Ø1 - Ø16mm)	-	-
Gamma di velocità per utensile motorizzato	rpm	0 a 6.000	0 a 4.000	-	-
Coppia del motore a bassa rotazione (regime continuo)	Nm	18	30	-	-
Contropunta automatica (servoazionata)					
Attacco cono		CM-4	CM-4	built-in	built-in
Forza assiale massima	kgf	300	500	700	1.000
Potenza					
Motore principale AC (regime intermittente - built-in)	hp / kW	19,4 / 14,3	25,2 / 18,5	34 / 25	40,8 / 30
Motore diretto CA (regime intermittente - built-in)	hp / kW	19,4 / 14,3	19,4 / 14,3	19,4 / 14,3	19,4 / 14,3
Potenza totale installata (Versioni T/M e Y)	kVA	30	40	45	50
Potenza totale installata (Versioni S)	kVA	45	50	-	-
Dimensioni e peso (approssimativi)					
Peso della macchina (senza convogliatore di trucioli)*	kg	4.800	5.200	7.300	7.700
		GL 250 / GL 300		GL 350 / GL 450	
		Versioni T e M	Versioni Y e S	Versioni T e M	Versioni Y
Altezza	mm	2.009	2.235	2.270	2.350
Spazio al suolo richiesto (fronte x lato)	mm	2.927 x 2.019	3.901 x 2.268	4.230 x 2.360	4.390 x 2.523

*senza trasportatore trucioli



Dotazioni standard

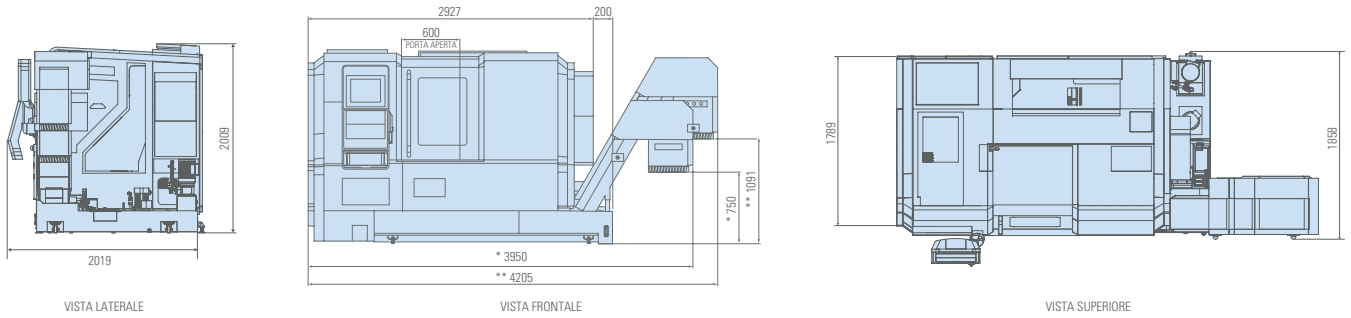
- Testa con motore incorporato (built-in) ASA A2-5" (GL 250)
- Testa con motore incorporato (built-in) ASA A2-6" (GL 250 o GL 300)
- Testa con motore incorporato (built-in) ASA A2-8" (GL 300, GL 350 o GL 450)
- Testa con motore incorporato (built-in) ASA A2-11" (GL 350 o GL 450)
- Testa con motore incorporato (built-in) ASA A2-5" (Versioni S)
- Slitte trasversali (asse X) e longitudinali (asse Z) appoggiate su guide a rulli e azionate tramite servomotore CA e con trasmissione direct-drive attraverso viti a ricircolo di sfere (ball screws) precaricate (Versioni T e M)
- Slitte trasversale (asse X), longitudinale inferiore (asse Z) e longitudinale superiore (asse X') appoggiate su guide a rulli e azionate tramite servomotore CA e con trasmissione direct-drive attraverso viti a ricircolo di sfere (ball screws) precaricate (Versione Y)
- Slitte trasversale (asse X), longitudinale inferiore (asse Z), longitudinale superiore (asse X') e testa diretta (asse W) appoggiate su guide a rulli e azionate tramite servomotore CA e con trasmissione direct-drive attraverso viti a ricircolo di sfere (ball screws) pre-caricate (Versione S)
- Compensazione termica
- Contropunta con punta rotativa lunga CM4, appoggiata su guide a rulli e azionata tramite servomotore CA e con trasmissione direct-drive attraverso viti a ricircolo di sfere (ball screws) precaricate (Versioni T, M e Y)
- CNC Fanuc Oi-TF Plus i-HMI con monitor touchscreen LED a colori da 15" e sistema integrato di sicurezza (Versioni T, M e Y)
- CNC Fanuc 32i Plus i-HMI con monitor touchscreen LED a colori da 19" e sistema integrato di sicurezza (Versione S)
- Copertura completa contro trucioli e schizzi, con visore di protezione multistrato sulla porta principale e blocco elettrico di sicurezza
- Sistema di pulizia di placche testa destra e sinistra (Versione S)
- Documentazione completa del prodotto ROMI su supporto elettronico
- Installazione elettrica disponibile per tensione / frequenza de 380 Vac 50 / 60 Hz
- Set di chiavi principali per l'utilizzo della macchina
- Set di viti e dadi di livellamento
- Illuminazione a LED
- Pannello elettrico con climatizzazione centrifuga e pressione positiva
- Sistema di lubrificazione centralizzata con filtro di linea e sensore di livello olio
- Sistema di raffreddamento di taglio con vasca e quattro opzioni di pompa disponibile (5, 7, 15 o 30 bar), con derivazione attraverso di valvola meccanica per la pulizia delle protezioni scorrevoli
- Torretta Diplomatic servoazionata a 12 posizioni, con asse orizzontale, con serraggio idraulico, disponibile con disco standard Romi con un set base di porta-utensili (Versione T)
- Torretta Diplomatic servoazionata a 12 posizioni, con asse orizzontale, con serraggio idraulico, disponibile con disco standard VDI con un set base di porta-utensili (GL 250 M e GL 300 M)
- Torretta Diplomatic servoazionata a 12 posizioni, con asse orizzontale, con serraggio idraulico, disponibile con disco standard BMT con un set base di porta-utensili (GL 350M, GL 450M e tutte le versioni Y e S)
- Unità idraulica con pressione massima di 50 bar, portata di 10,2 / 12,4 litri/min a 50 / 60 Hz, volume di approvvigionamento di 41 litri, circuito di controllo delle pressioni del dispositivo di fissaggio, pompa fissa controllata tramite inversore di frequenza e controllo di pressione tramite valvole proporzionali e trasduttori di pressione
- Verniciatura standard: Smalto Epoxy Testurizzato Azzurro Munsell 10B-3/4 e Vernice Epoxy Testurizzata Grigio RAL 7035

Dotazioni opzionali

- Convogliatore di trucioli alto (dist. di 1.090 mm tra l'uscita del convogliatore fino al suolo) o basso (dist. di 750 mm tra l'uscita del convogliatore fino al suolo) longitudinale con nastro trasportatore articolato metallico (TCE) e serbatoio di raffreddamento
 - Convogliatore di trucioli alto (dist. di 1.090 mm tra l'uscita del convogliatore fino al suolo) o basso (dist. di 750 mm tra l'uscita del convogliatore fino al suolo) longitudinale con nastro trasportatore articolato metallico (TCE) e serbatoio di raffreddamento
 - Lunetta idraulica con diametri di 165 mm (cap. di barre di Ø42 mm), 175 mm (cap. di barre di Ø51 mm), 210 mm (cap. di barre di Ø51 o Ø64 mm), 254 mm (cap. di barre di Ø64, Ø76 o Ø89 mm), e 315, 390 e 450 mm (cap. di barre di Ø76, Ø89 o Ø102 mm) - secondo versione della testa
 - Pinze C42 (cap. di barre cap. di Ø42 mm), C60 (cap. di barre cap. di Ø60 mm) o C80 (cap. di barre cap. di Ø60 mm, Ø64 mm o Ø 76 mm) - secondo versione della testa/macchina
 - Cilindro idraulico e tubo di trazione con capacità di barre di Ø 42 mm, Ø 51 mm, Ø 64 mm, Ø 76 mm, Ø 89 mm o Ø 102 mm - secondo versione della testa)
 - Apparecchio pinze in aggiunta alla lunetta idraulica C42 (cap. di barre cap. di Ø42 mm), C60 (cap. di barre cap. di Ø51 o Ø60 mm) o C80 (cap. di barre cap. di Ø64 mm o Ø76 mm) - secondo versione della testa/macchina
 - Spegnimento automatico della macchina alla fine del turno/fine del programma/fine della barra/fine del particolare (auto power off)
 - Interfaccia codice M esterno con 3 paia codici Ms (3 uscite indipendenti - 3 Ms accendi e 3 Ms spegni) (C)
 - Lampada indicazione status LED (3 colori)
 - Porta automatica con barriera fotoelettrica e motoriduttore comandato tramite inversore di frequenza (C)
 - Lettore di Posizione degli Utensili (C)
 - Sistema pneumatico di pulizia dei giunti della lunetta (A)
 - Interfaccia per diagnosi remota via cavo (C)
 - Pannello di controllo remoto con funzioni di manovella e JOG per assi
 - Ethernet Data-Server con scheda PCMCIA integrata con capacità di 4 giga o 16 giga
 - Cassetto estrazione pezzi per la testa principale con capacità massima Ø 76 mm x 220 mm x 2,5 kg (C)
 - Cassetto estrazione pezzi per la testa principale con capacità massima Ø 76 mm x 180 mm x 2,5 kg (C)
 - Separatore di olio / refrigerante (oil skimmer) tipo disco, con raccogliore di residui
 - Sistema di aspirazione fumi (C)
 - Filtro antifumo (G)
 - Apparecchio di alimentazione barre FEDEK DH 65L S (D)
 - Interfaccia per alimentatore barre (C)
 - Tubo guida modulare, per montaggio con capacità di barra di Ø 42 mm, Ø 51 mm, Ø 64 mm o Ø 76 mm (secondo passaggio barre)
 - Kit di dischi di nylon (cielo) per guide barre di Ø 42 mm, Ø 51 mm, Ø 64 mm e Ø 76 mm (secondo passaggio barre)
 - Aria condizionata per quadro elettrico (consigliato per ambienti con temperatura superiore a 38°C)
 - Autotrasformatore per rete 220 Vca, 200 / 250 Vca o 360 / 480 Vca (E)
 - Interfaccia elettronica (B)
 - Kit pneumatico di base (F)
 - Pedale per azionamento del cilindro del dispositivo di fissaggio (testa destra e/o sinistra)
 - Pedale per azionamento della testa mobile
 - Pompa di raffreddamento a 5, 7, 15 o 30 bar
 - Pistola di lavaggio (wash gun), con motopompa aggiuntiva a 5 bar
 - Punta rotante corta o lunga CM-4
 - Trasduttore lineare di posizione (riga ottica) per asse Z o X (A)
 - Lunetta idraulica fissa mobile con posizionamento programmabile (A)
 - Set aggiuntivo di manuali del prodotto ROMI su supporto elettronico
 - Set aggiuntivo di manuali del prodotto ROMI su carta
 - Utensileria aggiuntiva: set di giunti, pinze, supporti utensile, riduttori, limitatore e maniglia barre
- (A)** Vendita obbligatoria dell'accessorio "Kit pneumatico di base".
- (B)** Corrisponde alle dotazioni opzionali: "Aspiratore Fumi", "Porta automatica con barriera fotoelettrica e motoriduttore comandato tramite inversore di frequenza", "Interfaccia per alimentatore barre", "Interfaccia codice M esterno con 3 paia", "Lettore di posizione utensili", "Regolatore particolari", "Interfaccia per diagnosi remota - Cavo", "Misurazione / Ispezione particolari".
- (C)** Vendita obbligatoria dell'accessorio "Interfaccia elettronica".
- (D)** Vendita obbligatoria dell'accessorio "Interfaccia per alimentatore barre". Non sono inclusi gli accessori "Tubo guida modulare" e "Kit di dischi di nylon", che devono essere acquistati separatamente.
- (E)** Solamente per rete con tensione diversa da 380 Vca.
- (F)** Corrisponde agli accessori: "Sistema pneumatico di pulizia dei giunti della lunetta" e "Trasduttore lineare di posizione".
- (G)** Vendita obbligatoria dell'accessorio "Sistema esaustore".

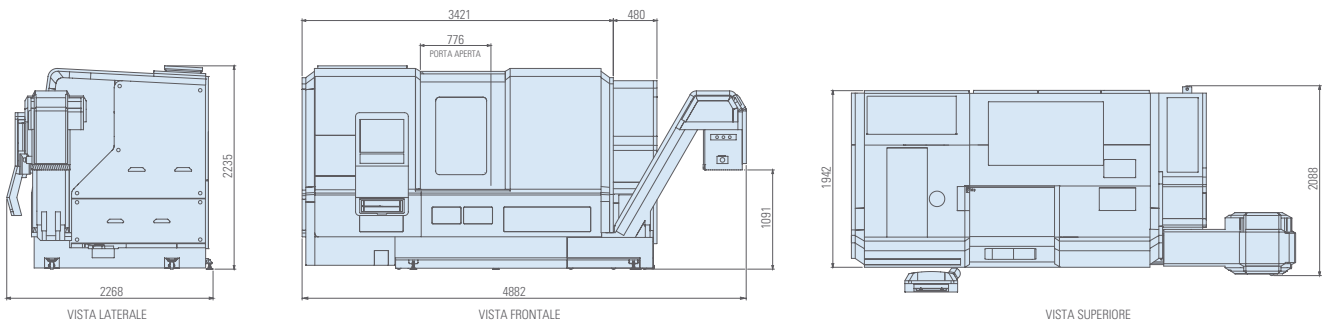
Dimensioni delle macchine - dimensioni in mm

ROMI GL 250 / GL 250M / GL 300 / GL 300M

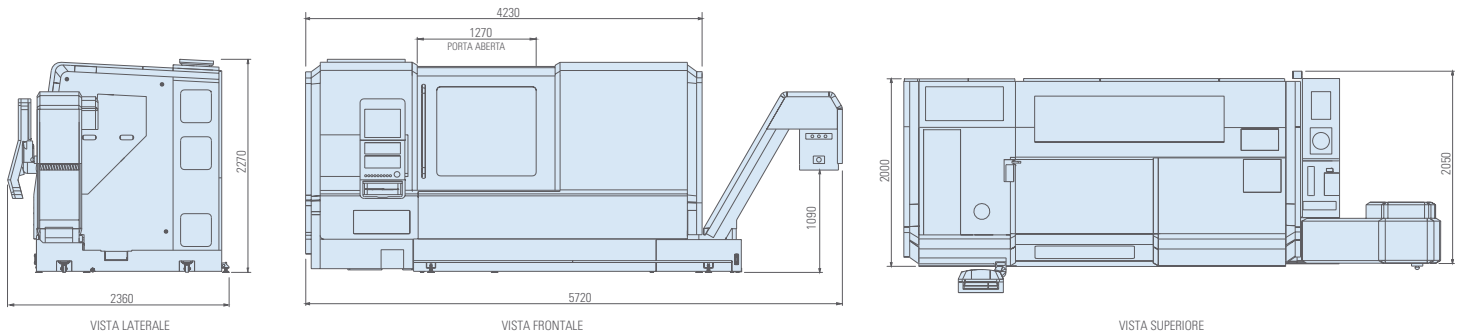


* Convogliatore di trucioli basso / ** Convogliatore di trucioli alto

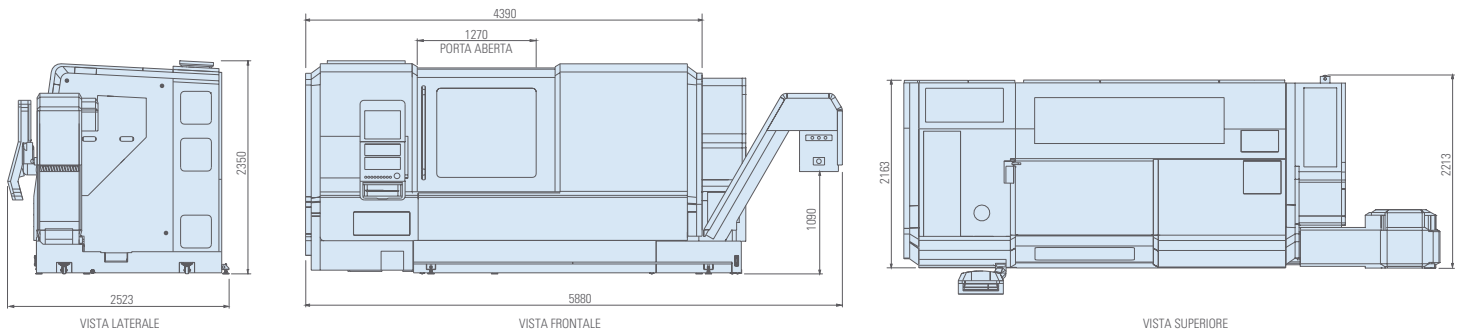
ROMI GL 250Y / GL 250S / GL 300Y / GL 300S



ROMI GL 350 / GL 350M / GL 450 / GL 450M



ROMI GL 350Y / GL 450Y

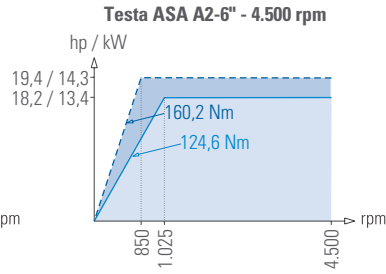
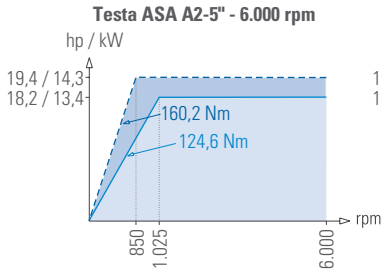


I grafici non sono in scala

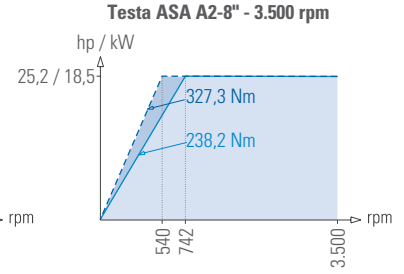
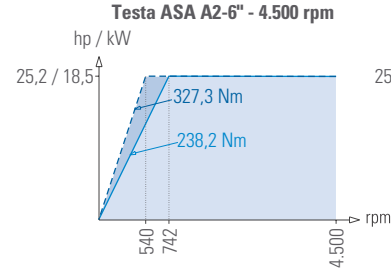


Grafici di potenza

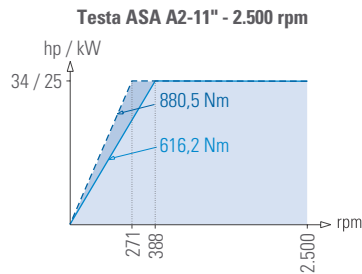
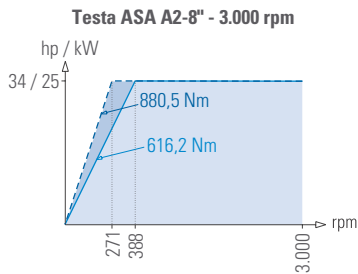
ROMI GL 250



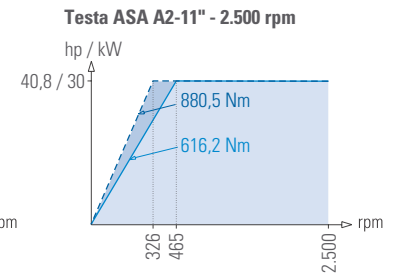
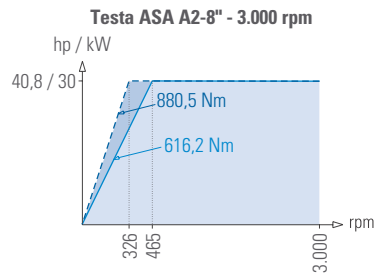
ROMI GL 300



ROMI GL 350

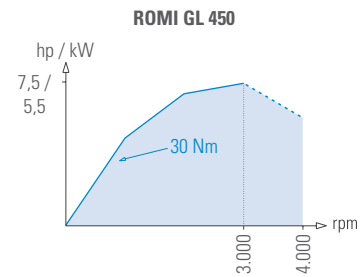
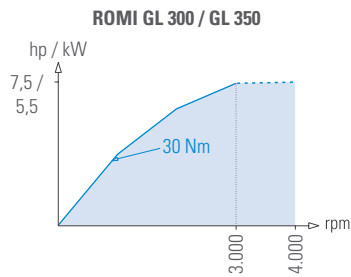
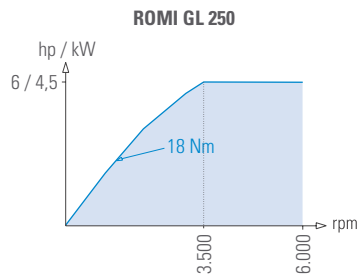


ROMI GL 450



■ Regime continuo S1 □ Regime intermittente S6-40%

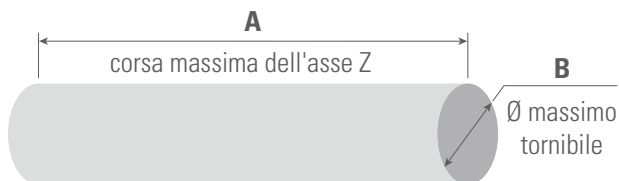
UTENSILE MOTORIZZATO - regime continuo



■ Regime continuo S1 □ Regime intermittente S6-40%

I grafici non sono in scala

Capacità - dimensioni in mm



	A	B
ROMI GL 250	600	280
ROMI GL 250M / Y / S	600	250
ROMI GL 300	600	330
ROMI GL 300M / Y / S	600	300
ROMI GL 350	1200	410
ROMI GL 350M / Y	1200	350
ROMI GL 450	1200	490
ROMI GL 450M / Y	1200	450

CNC FANUC 0i-TF Plus i-HMI
ROMI GL 250 / GL 300 / GL 350 / GL 450
Versioni T / M / Y



1 – Risorse e Prestazioni CNC

- Monitor 15" schermo LCD touch screen
- Tastiera Qwerty
- Pannello di controllo
- Penna Stylus (Touch pen)
- Blocchi Look Ahead = 20
- Incremento minimo Posizionamento 0,001 mm o pol e 0,0001°
- Controllo Simultaneo fino a 4 Assi
- Verifica di Posizionamento Finale dell'Utensile prima del Movimento
- Interpolazione Lineare (G01)
- Interpolazione Circolare Multi-Quadrante (G02 e G03)
- Interpolazione Elicoidale (G02 e G03 con X, Y, Z Simultanei)
- Asse Y Controllo di asse angolare (richiede Asse Y installato)
- Interpolazione Elicoidale (G02 e G03 con X, Y, Z Simultanei) (standard per versione Y)*
- Protezione Dati con 4 livelli di accesso
- Interfaccia PCMCIA (Scheda SRAM)
- Interfaccia Seriale RS-232 (2 canali)*
- Interfaccia Ethernet Embedded 10Mb
- Interfaccia USB
- Backup automatico Dati
- Funzioni ausiliarie (T, S, M, F).
- Contatore di particolari
- Orologio
- Calcolatrice
- Tempo di ciclo di Lavorazione (non disp. in modalità DNC)
- Compensazione Errore di Passo della Vite Interpolata
- Accelerazione / Decelerazione "Bell-Shaped" in Avanzamento Rapido
- Accelerazione / Decelerazione Lineare dopo Interpolazione di Avanzamento
- Sovrapposizione blocchi in avanzamento rapido
- Power Mate Manager
- Inibizione degli Assi
- Limite Corsa tramite Software
- Interserraggio
- Compensazione gioco
- Coppia Limit Skip
- Lingue (portoghese, inglese, tedesco, francese,

italiano, spagnolo)

- Funzione di selezione livello di risparmio energia
- Membrana Protettiva - Anti-riflesso - 15"*

2 - Risorse di Programmazione:

- Filetto Semplice Continuo e a Multipla Entrata
- Riparazione Filetto
- Filetto con Maschio Auto-Compensatore
- Filetto a Passo Variabile
- Ritorno dell'utensile durante il taglio del filetto
- Ritorno Programmabile fino a 4 Posizioni di Riferimento (G28, G30 e G53)
- Prevenzione di errore di programmazione

3 - Funzioni di Avanzamento:

- Avanzamento in mm/min o pol/min (G94)
- Avanzamento in mm/rot o pol/rot (G95)
- Tempo di Permanenza G04
- Scala Lineare Assi X / Z / Y*

4 - Funzioni Grafiche:

- Simulazione Grafica di Lavorazione - 2D
- Simulazione Grafica di Lavorazione - 3D
- Rimozione degli scarti

5 - Sistemi di Coordinate:

- Sistema Locale di Coordinate di Particolari (G52)
- Sistemi di Coordinate Macchina (G53)
- Sistemi di Coordinate di Lavoro (G54-G59)
- Preset Sistema Coordinate di Particolari (G92, G92.1)
- Correttore Geometria e Usura Utensile = 100

6 - Valori di Coordinate e Dimensioni:

- Dislocamento del Sistema di Coordinate
- Programmazione in Assoluto (G90) o Incrementale (G91)
- Conversione di Misure in Pollici (G20) o Sistema Metrico (G21)
- Rotazione del Sistema di Coordinate (richiede asse X installato)
- Trasferimento di Origine di Coordinate
- Immagine a Specchio
- Programmazione in Raggio o Diametro
- Inserimento Programmabile di Dati (G10)

7 - Funzioni di Spindle:

- Controllo Asse C
- Velocità di Taglio Costante (G96)
- Velocità Mandrino in RPM (G97)
- Monitoraggio Velocità Attuale dello Spindle
- Arresto in Posizione Fissa dell'Utensile Attivo**

8 - Funzioni Applicate all'Utensile:

- Compensazione Raggio Punta Utensile (G40, G41 e G42)
- Immissione Correttore Relativo Utensile [INPUT C]
- Misurazione Diretta del Correttore di Utensile
- Gestione della Vita dell'Utensile
- Schermo per misurazione lunghezza Utensile - Modalità Manuale i-HMI

9 - Macro:

- Macro B (Macro dell'Utente)
- Aggiunta Variabili per Macro B
- Macro Executor
- Memoria per Applicazioni "Macro Executor" e Fanuc Picture (Mb) = 6MB

10 - Funzioni per Semplificazione di Programma:

- Ciclo di Finitura (G70)
- Rimozione degli scarti durante la tornitura (G71)
- Rimozione degli scarti durante la spianatura (G72)

- Lavorazione di Contorno (G73)
- Foratura Intermittente Lungo l'Asse Z (G74)
- Programmazione di Dimensioni Direttamente dal Grafico
- Foratura / Barenatura (G83, G85)
- Filettatura con Maschio Rigido (M29 + G84.G88)
- Recupero di interruzione in filetto rigido
- Interpolazione Cilindrica (G07.1)**
- Interpolazione in Coordinata Polare (G12.1, G13.1)
- Apertura di Filetto con Multiple Entrate (G76)
- Ciclo Ripetitivo Multiplo di Tornitura (Tipo II)
- Ciclo di Incisione di Caratteri**
- Tornitura di poligoni (G50.2, G51.2)**
- Ciclo di Apertura dei Filetti (G78)
- Ciclo di Spianatura (G79)

11 - Formato di Programmazione:

- Formato di Programmazione ISO del Comando Fanuc-10 / 11
- Programmazione Conversazionale i-HMI
- Configurazione di Parametri

12 - Operazioni di Esecuzione:

- Numero / Ricerca Programma
- Commenti Programma
- Chiamata Sottoprogramma
- Funzionamento in MDI ("Memory Data Input")
- Funzionamento in Automatico
- Funzionamento Blocco-a-Blocco
- Arresto Esecuzione di Programma (M00)
- Arresto Opzionale (M01)
- Omissione di Blocco ("//") e Estensione di Omissione di Blocco ("//")
- Riavvio Esecuzione Durante il Programma
- Funzione DNC
- Funzione "ProgramTest"
- Funzione "Dry Run"
- Azzeramento degli Assi
- Salto "High Speed Skip"
- Chiave Controllo della Velocità del Mandrino
- Ritorno e Recupero utensile
- Famiglia A, B e C (Codici "G")
- Ricerca Blocco "N" del Programma
- Modifica Ampliata di Programma di Particolare
- Modifica Programmi in "Background"
- Quantità di Programmi in Memoria (400)
- Quantità di Programmi in Memoria (1000)*
- Interfaccia per Ethernet Data Server*
- Spazio di Memoria Allocato per l'Utente = 2 Mbytes (5120m di nastro)
- Volantino Elettronico (MPG)
- Avanzamento in JOG
- Chiave Controllo della Velocità di Avanzamento

13 - Funzioni Manutenzione:

- Limiti di Corsa
- Zona di Sicurezza per Lunetta e Contropunta
- Funzioni d'Emergenza
- Messaggi di Allarme
- Cronologia degli Allarmi Avvenuti
- Cronologia delle Operazioni Effettuate
- Manutenzione Periodica
- Analisi del Comportamento del Sistema di Servomeccanismo
- Sistema di Assistenza Utente
- Schermata Diagnosi
- Schermata di Informazioni di Manutenzione
- Sistema di Sicurezza Integrata via Dual Check Safety
- Monitoraggio consumo di energia

*opzionali

**per versioni con utensile attivo

CNC FANUC 32i-Plus B i-HMI ROMI GL 250 / GL 300 Versione S



1 - Risorse e Prestazioni CNC:

- Monitor 19" schermo LCD touch screen
- Tastiera Qwerty
- Pannello di controllo
- Penna Stylus (Touch pen)
- Blocchi Look Ahead = 20
- Incremento minimo Posizionamento 0,001 mm o pol e 0,0001°
- Controllo Simultaneo fino a 4 Assi
- Verifica di Posizionamento Finale dell'Utensile prima del Movimento
- Interpolazione Lineare (G01)
- Interpolazione Circolare Multi-Quadrante (G02 e G03)
- Interpolazione Elicoidale (G02 e G03 con X, Y, Z Simultanei).
- Asse Y (Controllo di asse angolare)
- Protezione Dati con 4 livelli di accesso
- Interfaccia PCMCIA (Scheda SRAM)
- Interfaccia Seriale RS-232 (2 canali)*
- Interfaccia Ethernet Embedded 10Mb
- Interfaccia USB
- Backup automatico Dati
- Funzioni ausiliarie (T, S, M, F).
- Contatore di particolari
- Orologio
- Calcolatrice
- Tempo di ciclo di Lavorazione (non disp. in modalità DNC)
- Compensazione Errore di Passo della Vite Interpolata
- Accelerazione / Decelerazione "Bell-Shaped" in Avanzamento Rapido
- Accelerazione / Decelerazione Lineare dopo Interpolazione di Avanzamento
- Sovrapposizione blocchi in avanzamento rapido
- Power Mate Manager*
- Inibizione degli Assi
- Limite Corsa tramite Software
- Interserraggio
- Compensazione gioco
- Coppia Limit Skip
- Lingue (portoghese, inglese, tedesco, francese, italiano, spagnolo)
- Funzione di selezione livello di risparmio energia
- Membrana Protettiva - Anti-riflesso - 19"*

2 - Risorse di Programmazione:

- Filetto Semplice Continuo e a Multipla Entrata
- Riparazione Filetto

- Filetto con Maschio Auto-Compensatore
- Filetto a Passo Variabile
- Ritorno dell'utensile durante il taglio del filetto
- Ritorno Programmabile fino a 4 Posizioni di Riferimento (G28, G30 e G53)
- Prevenzione di errore di programmazione

3 - Funzioni di Avanzamento:

- Avanzamento in mm/min o pol/min (G94)
- Avanzamento in mm/rot o pol/rot (G95)
- Tempo di Permanenza G04
- Scala Lineare Assi X / Z / Y*

4 - Funzioni Grafiche:

- Simulazione Grafica di Lavorazione - 2D
- Simulazione Grafica di Lavorazione - 3D
- Rimozione degli scarti

5 - Sistemi di Coordinate:

- Sistema Locale di Coordinate di Particolari (G52)
- Sistemi di Coordinate Macchina (G53)
- Sistemi di Coordinate di Lavoro (G54-G59)
- Preset Sistema Coordinate di Particolari (G92, G92.1)
- Correttore Geometria e Usura Utensile = 64
- Riparazione Filetto
- Filetto con Maschio Auto-Compensatore
- Filetto a Passo Variabile
- Ritorno dell'utensile durante il taglio del filetto
- Ritorno Programmabile fino a 4 Posizioni di Riferimento (G28, G30 e G53)
- Prevenzione di errore di programmazione

6 - Valori di Coordinate e Dimensioni:

- Dislocamento del Sistema di Coordinate
- Programmazione in Assoluto (G90) o Incrementale (G91)
- Conversione di Misure in Pollici (G20) o Sistema Metrico (G21)
- Rotazione del Sistema di Coordinate (richiede asse Y installato)*
- Trasferimento di Origine di Coordinate
- Immagine a Specchio
- Programmazione in Raggio o Diametro
- Inserimento Programmabile di Dati (G10)

7 - Funzioni di Spindle:

- Controllo Asse C
- Velocità di Taglio Costante (G96)
- Velocità Mandrino in RPM (G97)
- Monitoraggio Velocità Attuale dello Spindle
- Arresto in Posizione Fissa dell'Utensile Attivo**
- Sincronizzazione dei mandrini

8 - Funzioni Applicate all'Utensile:

- Compensazione Raggio Punta Utensile (G40, G41 e G42)
- Immissione Correttore Relativo Utensile [INPUT C]
- Misurazione Diretta del Correttore di Utensile
- Gestione della Vita dell'Utensile
- Schermo per misurazione lunghezza Utensile - Modalità Manuale i-HMI

9 - Macro:

- Macro B (Macro dell'Utente)
- Aggiunta Variabili per Macro B
- Macro Executor
- Memoria per Applicazioni "Macro Executor" e Fanuc Picture (Mb) = 6MB

10 - Funzioni per Semplificazione di Programma:

- Ciclo di Finitura (G70)
- Rimozione degli scarti durante la tornitura (G71)

- Rimozione degli scarti durante la spianatura (G72)
- Lavorazione di Contorno (G73)
- Foratura Intermittente Lungo l'Asse Z (G74)
- Programmazione di Dimensioni Direttamente dal Grafico
- Foratura / Barenatura (G83, G85)
- Filettatura con Maschio Rigido (M29 + G84.G88)
- Recupero di interruzione in filetto rigido
- Interpolazione Cilindrica (G07.1)**
- Interpolazione in Coordinata Polare (G12.1, G13.1)
- Apertura di Filetto con Multiple Entrate (G76)
- Ciclo Ripetitivo Multiplo di Tornitura (Tipo II)
- Ciclo di Incisione di Caratteri**
- Tornitura di poligoni (G50.2, G51.2)**
- Ciclo di Apertura dei Filetti (G78)
- Ciclo di Spianatura (G79)
- Ciclo di Tornitura Esterna / Interna (G77)

11 - Formato di Programmazione:

- Formato di Programmazione ISO del Comando Fanuc-10/11
- Programmazione Conversazionale i-HMI
- Configurazione di Parametri

12 - Operazioni di Esecuzione:

- Numero / Ricerca Programma
- Commenti Programma
- Chiamata Sottoprogramma
- Funzionamento in MDI ("Memory Data Input")
- Funzionamento in Automatico
- Funzionamento Blocco-a-Blocco
- Arresto Esecuzione di Programma (M00)
- Arresto Opzionale (M01)
- Omissione di Blocco ("") e Estensione di Omissione di Blocco ("")
- Riavvio Esecuzione Durante il Programma
- Funzione DNC
- Funzione "ProgramTest"
- Funzione "Dry Run"
- Azzeramento degli Assi
- Salto "High Speed Skip"
- Chiave Controllo della Velocità del Mandrino
- Ritorno e Recupero utensile
- Famiglia A, B e C (Codici "G")
- Ricerca Blocco "N" del Programma
- Modifica Ampliata di Programma di Particolare
- Modifica Programmi in "Background"
- Quantità di Programmi in Memoria (1000)
- Spazio di Memoria Allocato per l'Utente = 4 Mbytes (10240m di nastro)
- Interfaccia per Ethernet Data Server
- Volantino Elettronico (MPG)
- Avanzamento in JOG
- Chiave Controllo della Velocità di Avanzamento

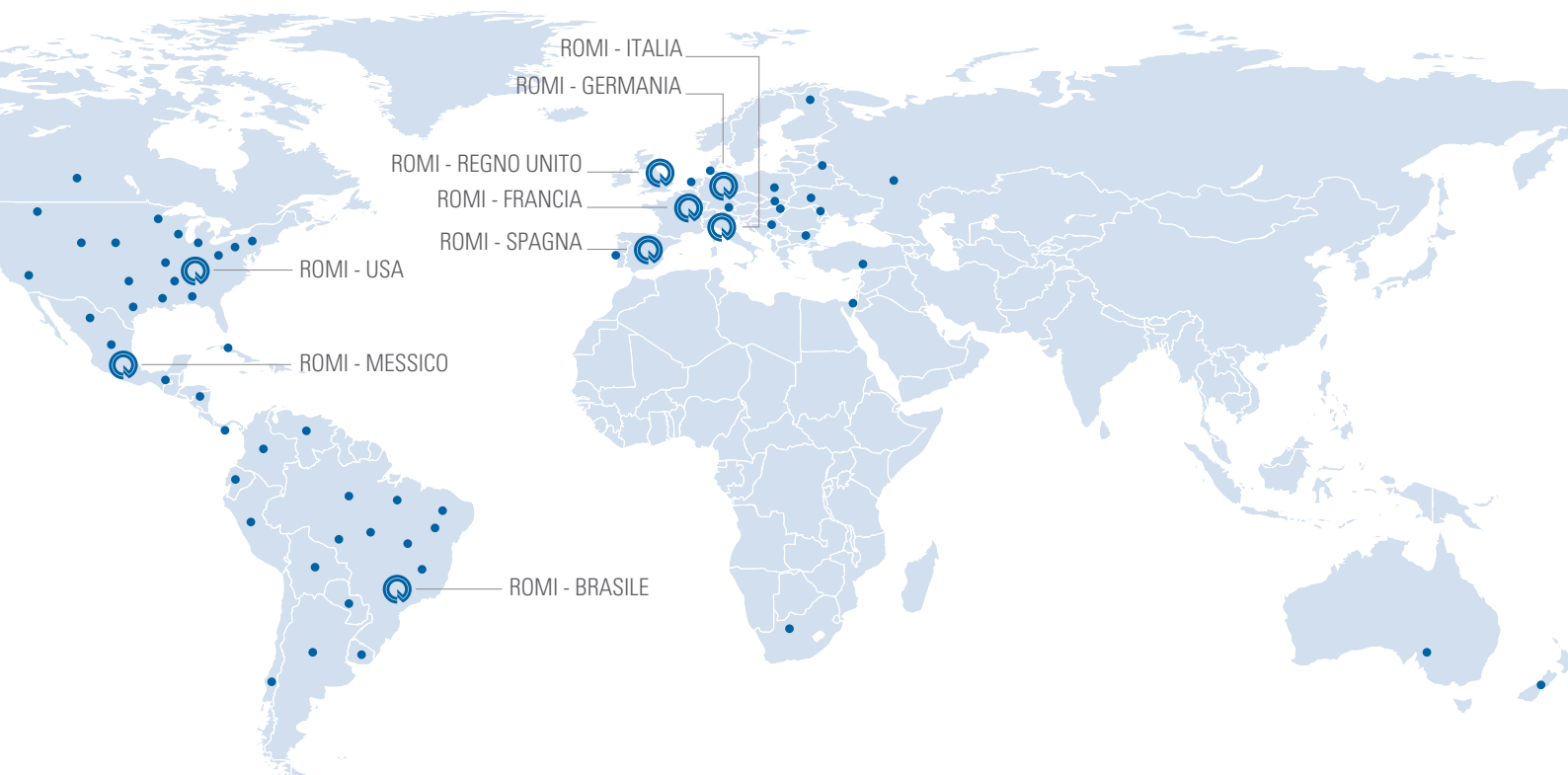
13 - Funzioni Manutenzione:

- Limiti di Corsa
- Zona di Sicurezza per Lunetta e Contropunta
- Funzioni d'Emergenza
- Messaggi di Allarme
- Cronologia degli Allarmi Avvenuti
- Cronologia delle Operazioni Effettuate
- Manutenzione Periodica
- Analisi del Comportamento del Sistema di Servomeccanismo
- Sistema di Assistenza Utente
- Schermata Diagnosi
- Schermata di Informazioni di Manutenzione
- Sistema di Sicurezza Integrata via Dual Check Safety
- Monitoraggio consumo di energia

*opzionali

**per versioni con utensile attivo

PRESENZA ROMI NEL MONDO



Brasile



Stati Uniti



Germania



Regno Unito



Francia



Spagna



Italia



Messico



Germania - B+W



ROMI

WWW.ROMI.COM

ROMI S.A.

Rod. SP 304, Km 141,5
Santa Bárbara d'Oeste SP
13459 057 Brazil
+55 (19) 3455 9000

América Latina

+55 (19) 3455 9642
export-mf@romi.com

Burkhardt+Weber Fertigungssysteme GmbH

Burkhardt+Weber-Strasse 57
72760 Reutlingen, Germany
+49 7121 315-0
info@burkhardt-weber.de
www.burkhardt-weber.de

ROMI BW Machine Tools Ltd

1845 Airport Exchange Blvd
Erlanger KY – 41018 USA
+1 (859) 647 7566
sales@romiusa.com
www.romiusa.com

ROMI Europa GmbH

Burkhardt+Weber-Strasse 57
72760 Reutlingen, Germany
+49 7121 315-604
sales@romi-europa.de
www.romi-europa.de

ROMI France SAS

Parc de Genève, 240
Rue Ferdinand Perrier 69800
ST Priest
+33 4 37 25 60 70
infos@romifrance.fr
www.romifrance.fr

ROMI Machines UK Limited

Leigh Road
Swift Valley Industrial Estate
Rugby CV21 1DS
+44 1788 544221
sales@romiuk.com
www.romiuk.com

ROMI Maquinas España

C/ Telemática, 9 - Polígono
Industrial La Ferreria - 08110
Montcada I Reixac - Barcelona
+34 93 719 4926
info@romi.es
www.romi.es

ROMI en México

Condominio Parque Arista, Calle
Gral. Mariano Arista 54, bodega 19
Col. Argentina Poniente, Miguel Hidalgo
C.O. 11230, CDMX, México
+521 55 9154 5851
ventasmx@romi.com
www.romimexico.com

ROMI Italia Srl

Via Morigi, 33 – 29020
Gossolengo (PC) – Italy
+39 0523 778 956
commerciale@romiitalia.it
www.romiitalia.it



ISO 9001:2015
Certificate No. 31120



ISO 14001:2015
Certificate No. 70671

La conformità alle norme di sicurezza CE è disponibile solo per i Paesi della Comunità Europea o su richiesta. Verificare la disponibilità e le caratteristiche tecniche dei prodotti per il proprio paese.

