

ALTA PRODUTTIVITÀ • ROBUSTEZZA • PRECISIONE • TECNOLOGIA

CENTRO DITORNITURA ORIZZONTALE

ROMI GL 170G

NUOVA GENERAZIONE



www.romiitalia.it



ROMI GL 170G NUOVA GENERAZIONE

Il centro di tornitura ROMI GL 170G di nuova generazione garantisce flessibilità, velocità, precisione ed elevata produttività per la lavorazione di pezzi da barra.



ROMI GL 170G equipaggiata con cassetto estrazione pezzi e trasportatore di trucioli

- Mandrino, 6000 giri/min (ASA A2-5")
- Motore principale in c.a. 15 CV / 11 kW
- Slitta verticale per il supporto degli utensili
- Alimentatore di barre (opzionale)
- Cassetto estrazione pezzi (opzionale)

CNC

Dotato di CNC Fanuc Oi-TF Plus con touchscreen LED a colori da 15" e sistema di sicurezza integrato. Offrono all'utente grandi possibilità di programmazione con una schermata principale con aree distinte per la pianificazione, la lavorazione, i miglioramenti e le utilità, consentendo l'accesso alle funzioni con due soli clic. Sono dotati di interfaccia Ethernet, interfaccia PCMCIA e porta USB.

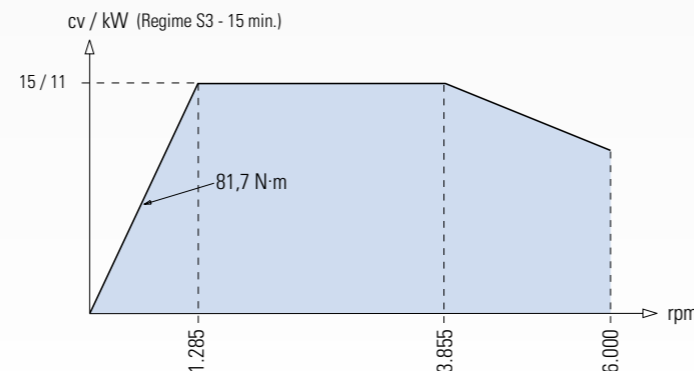
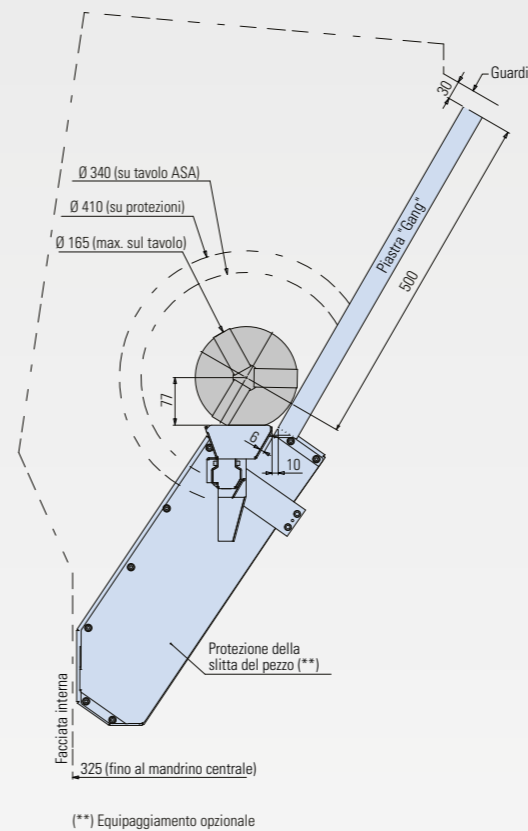


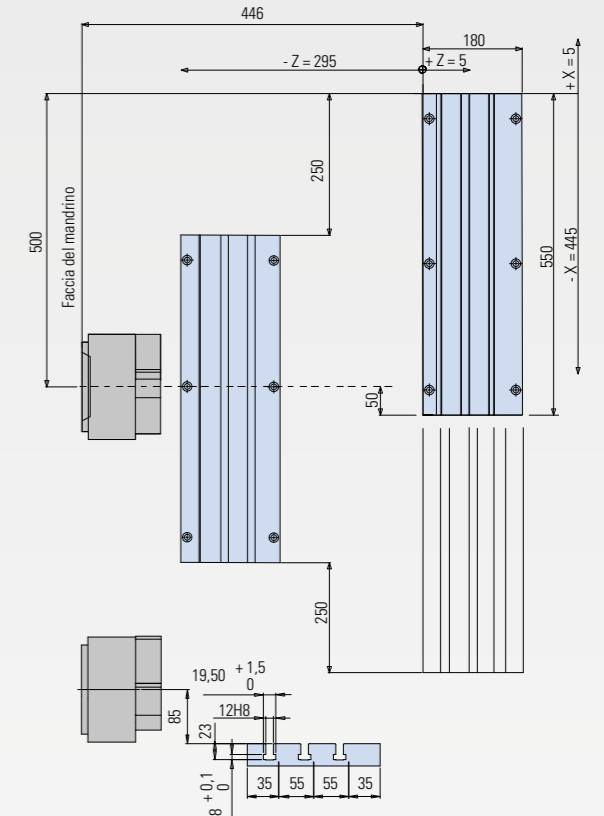
GRAFICO DI POTENZA

AREA DI LAVORO

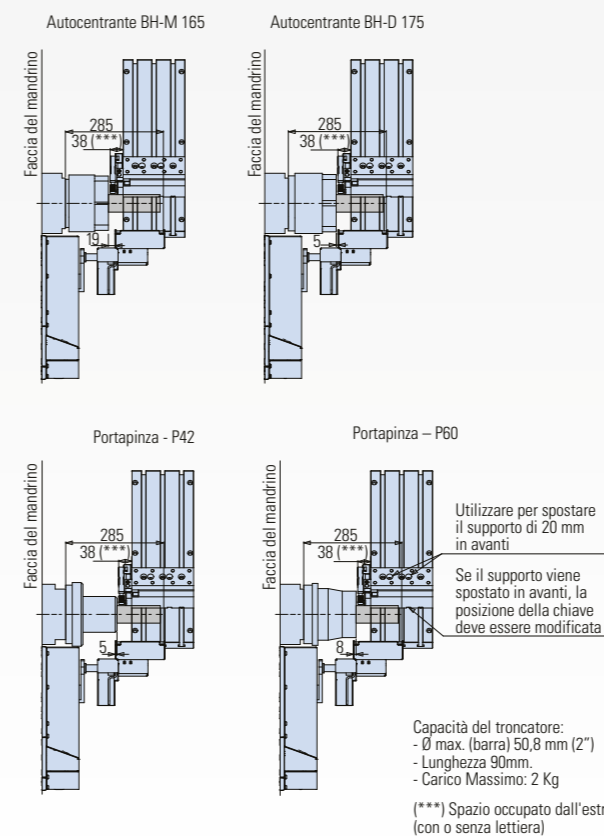
Area di lavoro (dimensioni in mm)



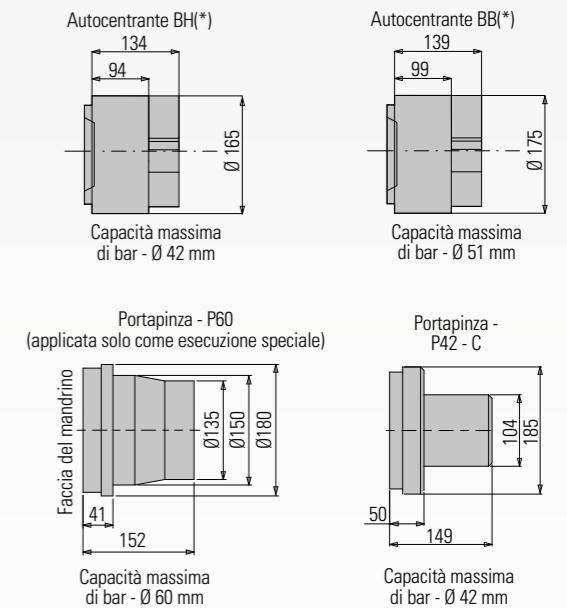
Corsa del carro (dimensioni in mm)



Corsa del carro (dimensioni in mm)

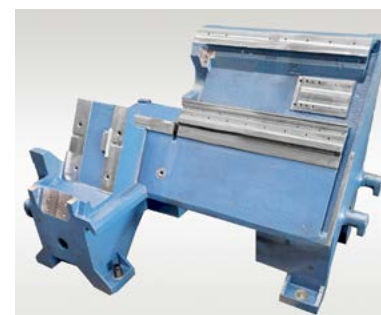


Layout di lavoro (dimensioni in mm)



(*) Metrico 1,5 mm x 60°
Pollici 1/16" x 90°

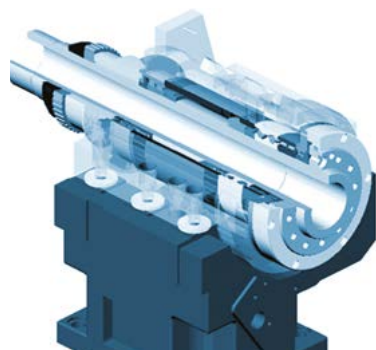
Specifiche tecniche		ROMI GL 170G
Capacità		
Diametro massimo tornibile	mm	170
Rotazione sull'asse Z ingombro	mm	410
Corsa della slitta trasversale (asse X)	mm	450
Corsa longitudinale del carrello (asse Z)	mm	300 (11.8)
Testata		
Naso del mandrino	ASA	A2-5"
Diametro del foro del mandrino	mm	60
Capacità della barra (diametro)	mm	42 / 51
Velocità di rotazione	rpm	6 a 6.000
Velocità di avanzamento		
Avanzamento rapido (asse X)	m/min	36
Avanzamento rapido (asse Z)	m/min	30
Portautensili		
Superficie del banco inclinato	mm	180 x 550
Numero di sedi a "T"	-	3
Portautensili (sezione)	mm	20 x 20
Portautensili, foratura interna (diametro)	mm	Ø 25
Potenza installata		
Motore principale AC (reg. S3 -15 min)	cv / kW	15 / 11
Potenza totale installata	kVA	20
Dimensioni e peso (approssimativo)		
Area occupata (fronte x lato) *	m	2.200 x 1.900
Peso netto approssimativo *	kg	2.600



Struttura monoblocco in ghisa di alta qualità



Sistema Gang Tools per i portautensili: inclinazione di 60°, facile accesso dell'operatore ai portautensili ed evacuazione dei trucioli



Testa dotata di piastre isolanti, che riducono al minimo il trasferimento di calore dalla cartuccia alla base

(*) Senza trasportatore di trucioli



ROMI

WWW.ROMIITALIA.IT

COMMERCIALE@ROMIITALIA.IT

ROMI S.A.

Rod. SP 304, km 141,5
Santa Bárbara d'Oeste/SP
13453-900 - Brasil
(19) 3455 9735
maqfer@romi.com

Burkhardt+Weber

Fertigungssysteme GmbH
Tel +49 7121 315-0
info@burkhardt-weber.de
www.burkhardt-weber.de

ROMI Europa GmbH

Tel +49 6152 8055-44
sales@romi-europa.de
www.romi-europa.de

ROMI Machines UK Limited

Tel +44 1788 544221
sales@romiuk.com
www.romiuk.com

ROMI en México

Tel +521 55 9154 5851
ventasmx@romi.com
romimexico.com

ROMI América Latina

(19) 3455 9642
export-mf@romi.com

**ROMI BW Machine
Tools, Ltd**

Tel +1 (859) 647 7566
sales@romiusa.com

ROMI France SAS

Tel +33 4 37 25 60 70
infos@romifrance.fr
www.romifrance.fr

ROMI Maquinas España

Tel +34 93 719 4926
info@romi.es
www.romi.es

ROMI Italia Srl

Tel +39 0523 778 956
commerciale@romiitalia.it
www.romiitalia.it



ISO 9001:2015
Certificate No. 31120



ISO 14001:2015
Certificate No. 70671